



HƯỚNG DẪN LẮP ĐẶT, CÀI ĐẶT INVERTER GOODWE GW15-30K-ET





NỘI DUNG

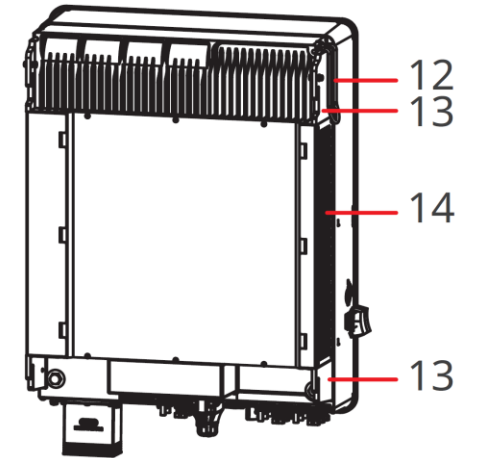
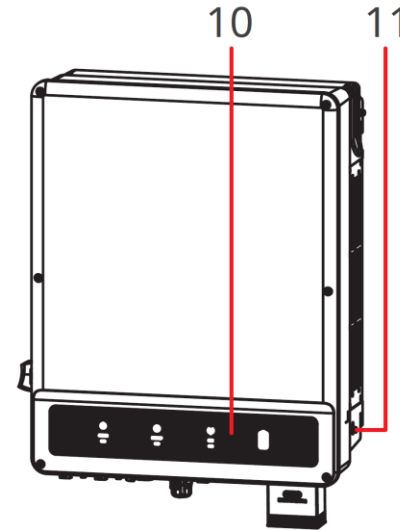
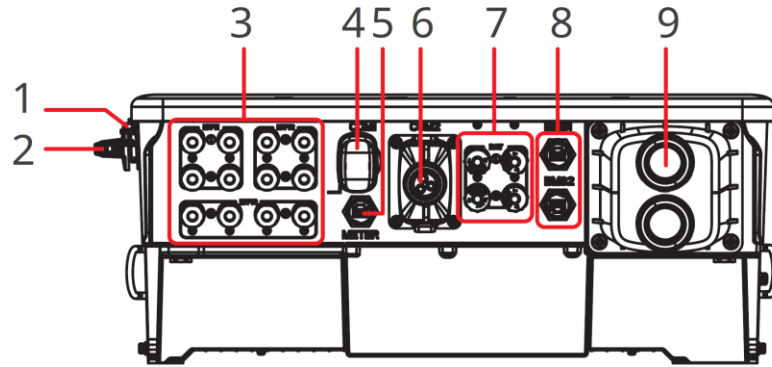
1. TỔNG QUAN SẢN PHẨM
2. HƯỚNG DẪN LẮP ĐẶT
3. HƯỚNG DẪN KẾT NỐI ĐIỆN
4. KIỂM TRA TRƯỚC KHI CHẠY THỬ THIẾT BỊ
5. CHẠY THỬ THIẾT BỊ
6. CÀI ĐẶT THÔNG SỐ INVERTER
7. CÀI ĐẶT WIFI
8. TẠO DỰ ÁN TRÊN APP SEMS PORTAL





1. TỔNG QUAN SẢN PHẨM

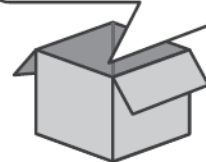
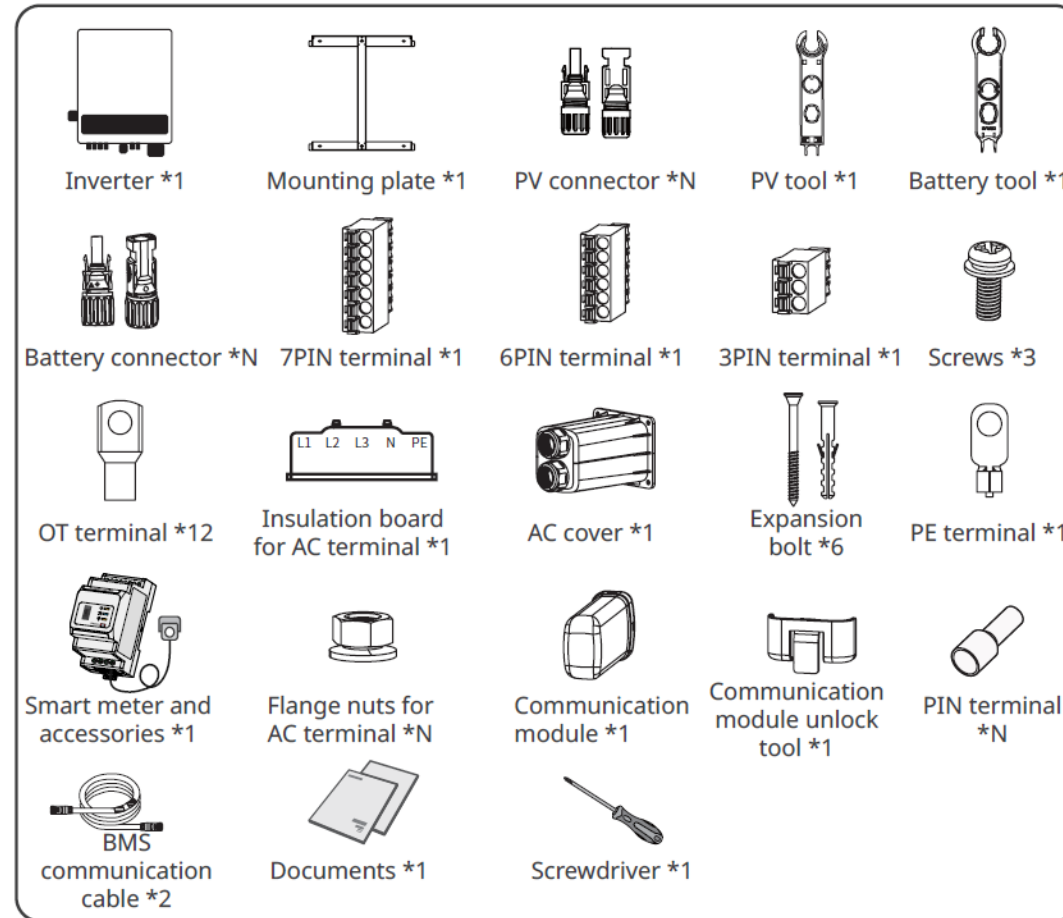
1. TỔNG QUAN SẢN PHẨM



Chú thích

- 1. Lỗ khóa DC switch
- 2. DC Switch
- 3. Vị trí kết nối PV
- 4. Cổng USB
- 5. Cổng truyền thông với Meter
- 6. Cổng kết nối truyền thông
- 7. Vị trí kết nối Battery
- 8. Cổng truyền thông với BMS
- 9. Vị trí kết nối ngõ lưới và ngõ Back-up
- 10. LED hiển thị trạng thái
- 11. Vị trí kết nối PE
- 12. Tay nâng
- 13. Giá treo

1. TỔNG QUAN SẢN PHẨM

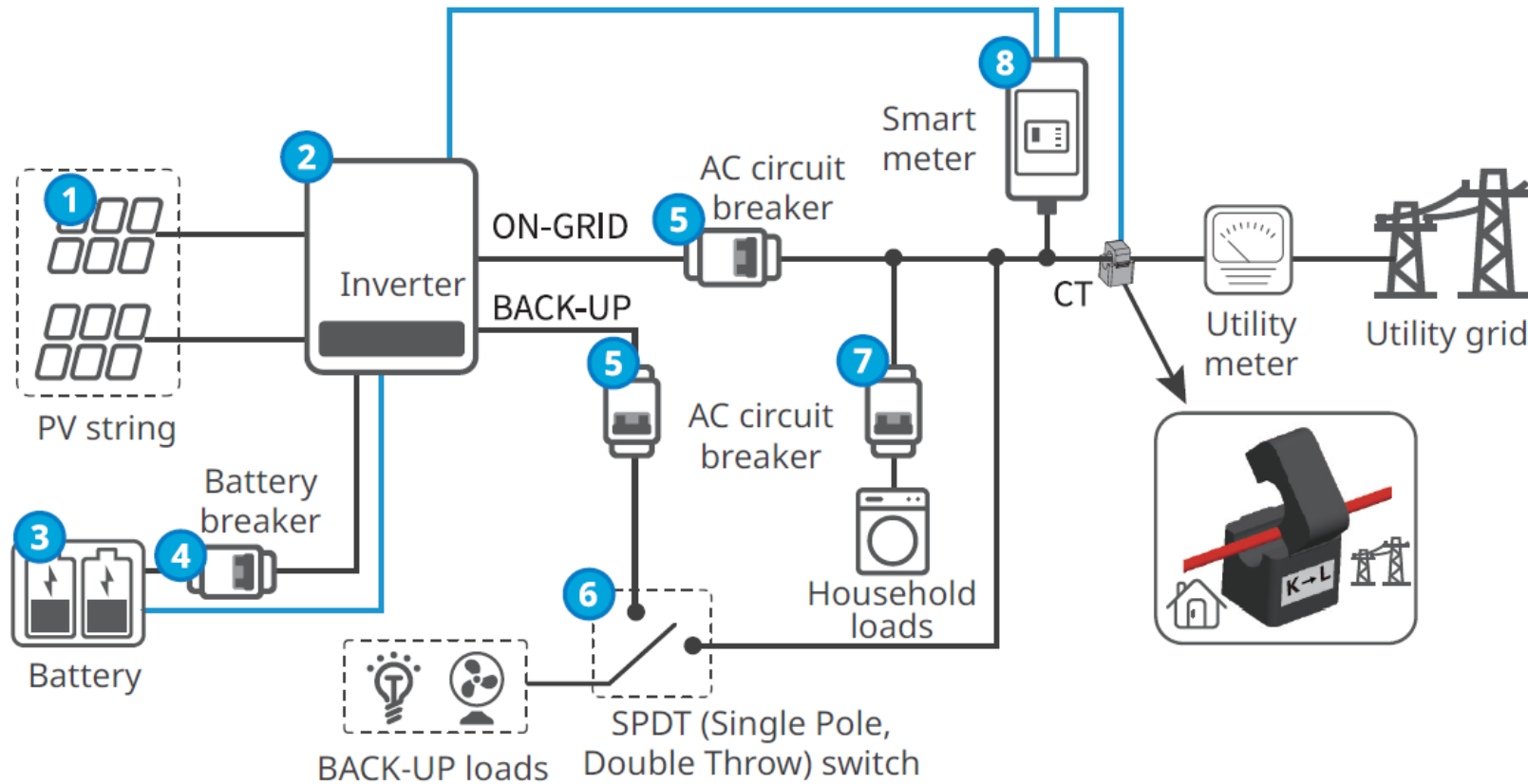


Một bộ sản phẩm



2. HƯỚNG DẪN LẮP ĐẶT

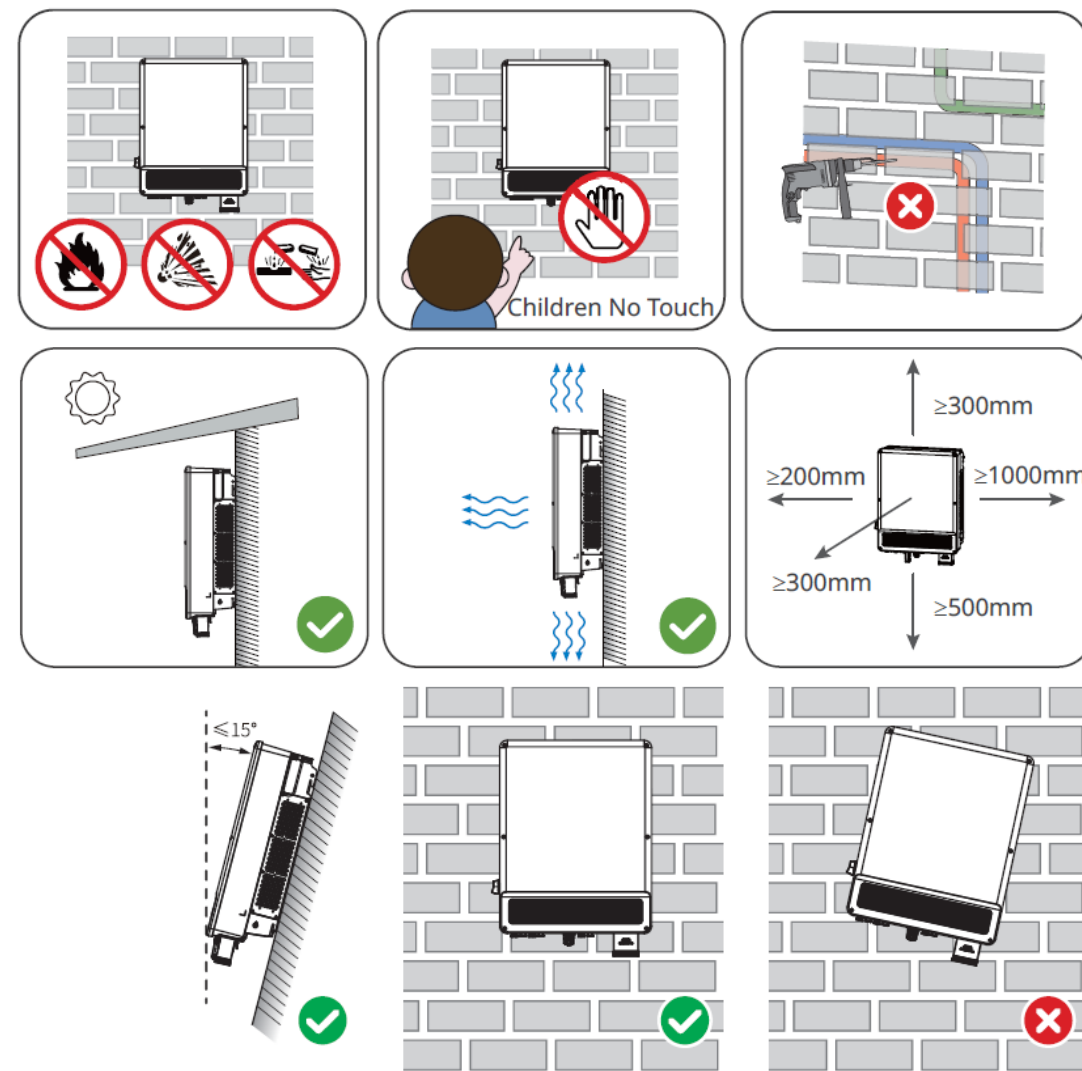
2. HƯỚNG DẪN LẮP ĐẶT



Sơ đồ kết nối hệ thống

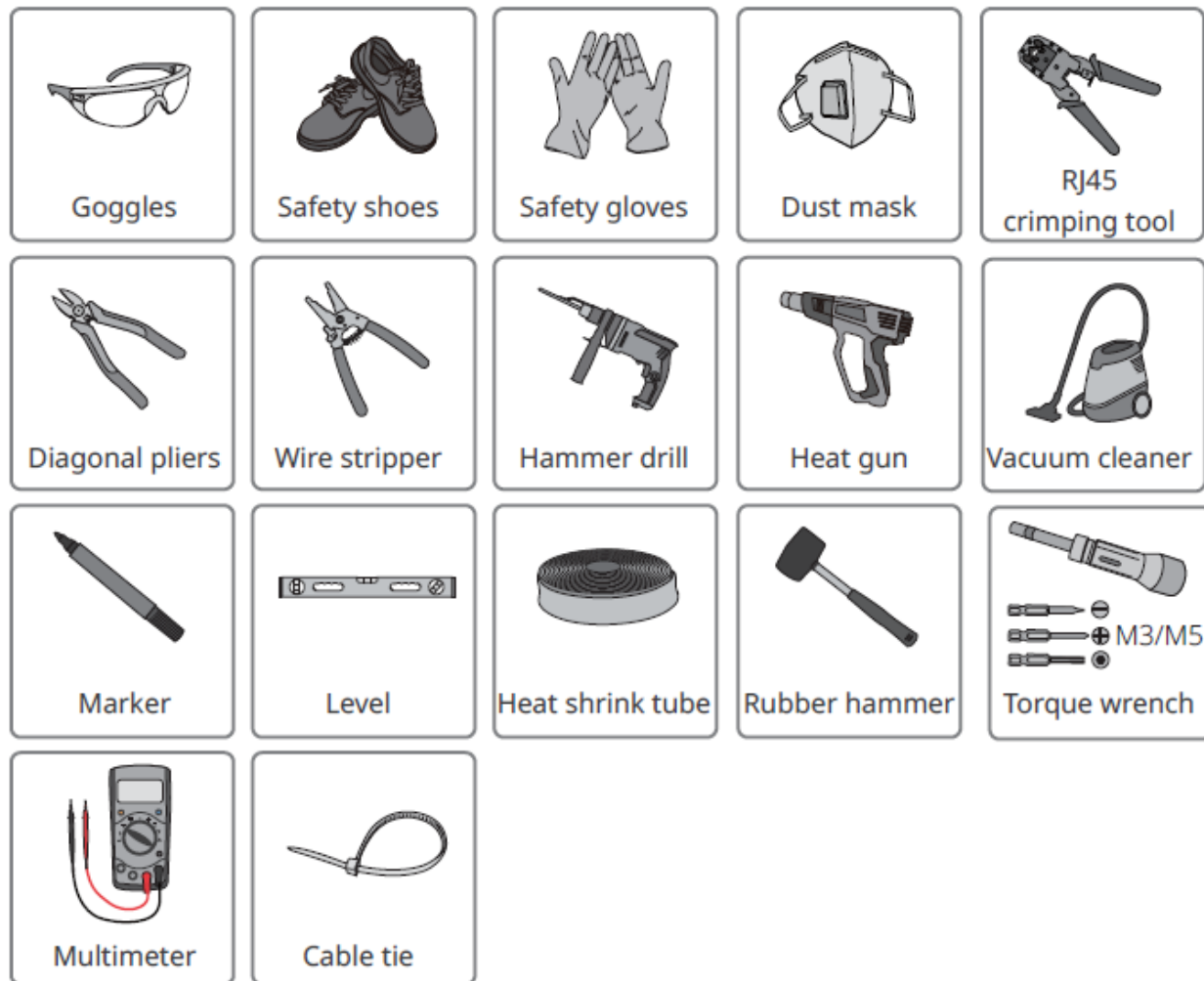
2.1. LỰA CHỌN VỊ TRÍ LẮP ĐẶT

- ❑ Với cấp bảo vệ IP66 inverter có thể lắp ở trong nhà hoặc ngoài trời.
- ❑ Nên lắp inverter ngang tầm mắt để dễ dàng quan sát đèn LED trạng thái hoạt động.
- ❑ Lắp inverter theo hướng thẳng đứng và có thể lắp với mặt phẳng có góc nghiêng nhỏ hơn 15° .
- ❑ Không lắp inverter ở những nơi có nguy cơ cháy nổ.



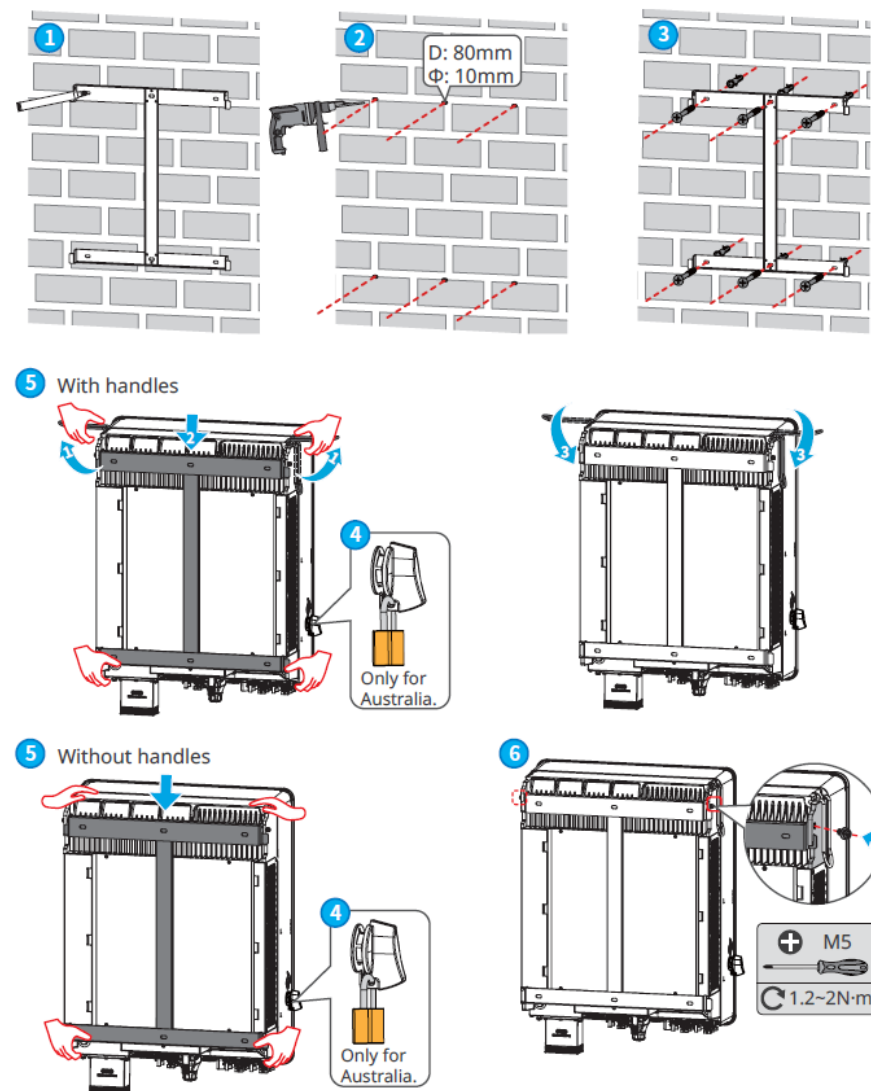
2. HƯỚNG DẪN LẮP ĐẶT

2.2. CÁC DỤNG CỤ CẦN THIẾT LẮP ĐẶT INVERTER



2.3. LẮP ĐẶT INVERTER

- ❑ **Bước 1:** Đặt pat treo lên tường theo chiều ngang và đánh dấu các vị trí để khoan lỗ.
- ❑ **Bước 2:** Khoan lỗ đến độ sâu 80 mm bằng máy khoan búa. Đường kính của mũi khoan phải là 10 mm.
- ❑ **Bước 3:** Cố định pat treo bằng bu lông nở.
- ❑ **Bước 4:** (Tùy chọn) Cố định công tắc DC bằng khóa công tắc DC, đảm bảo rằng công tắc DC ở trạng thái "TẮT" trong khi lắp đặt.
- ❑ **Bước 5:** Lắp đặt Inverter trên tấm gắn.
- ❑ **Bước 6:** Vặn chặt các đai ốc để cố định pat treo và Inverter.

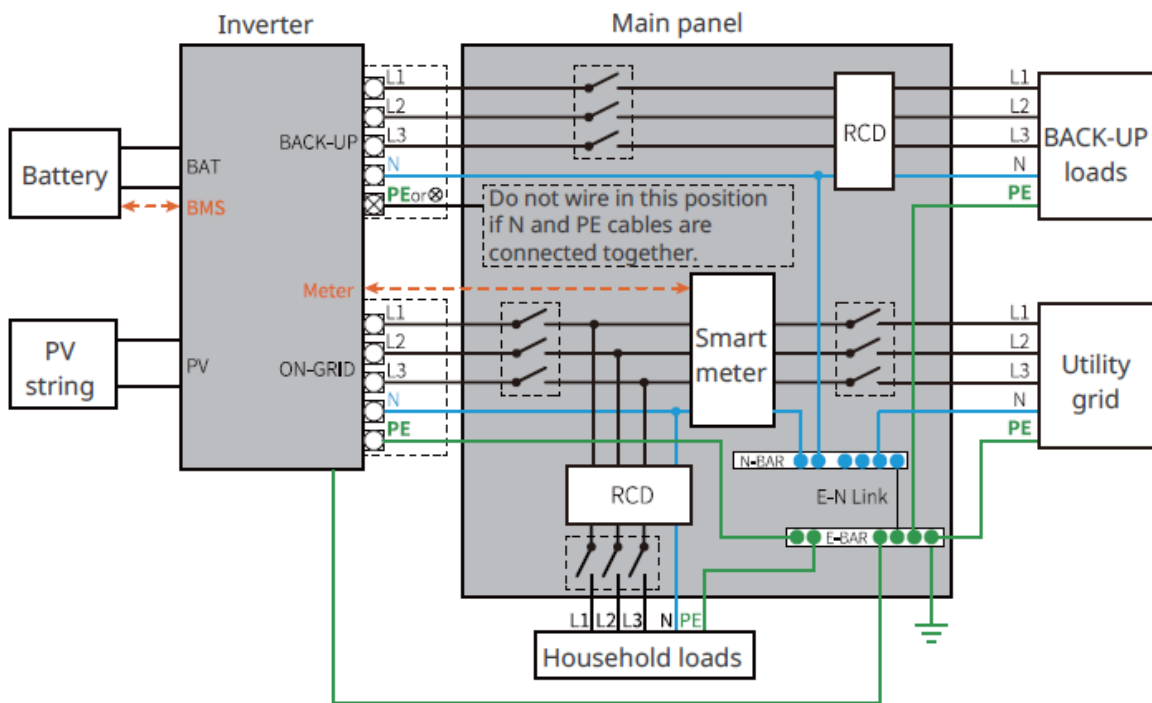




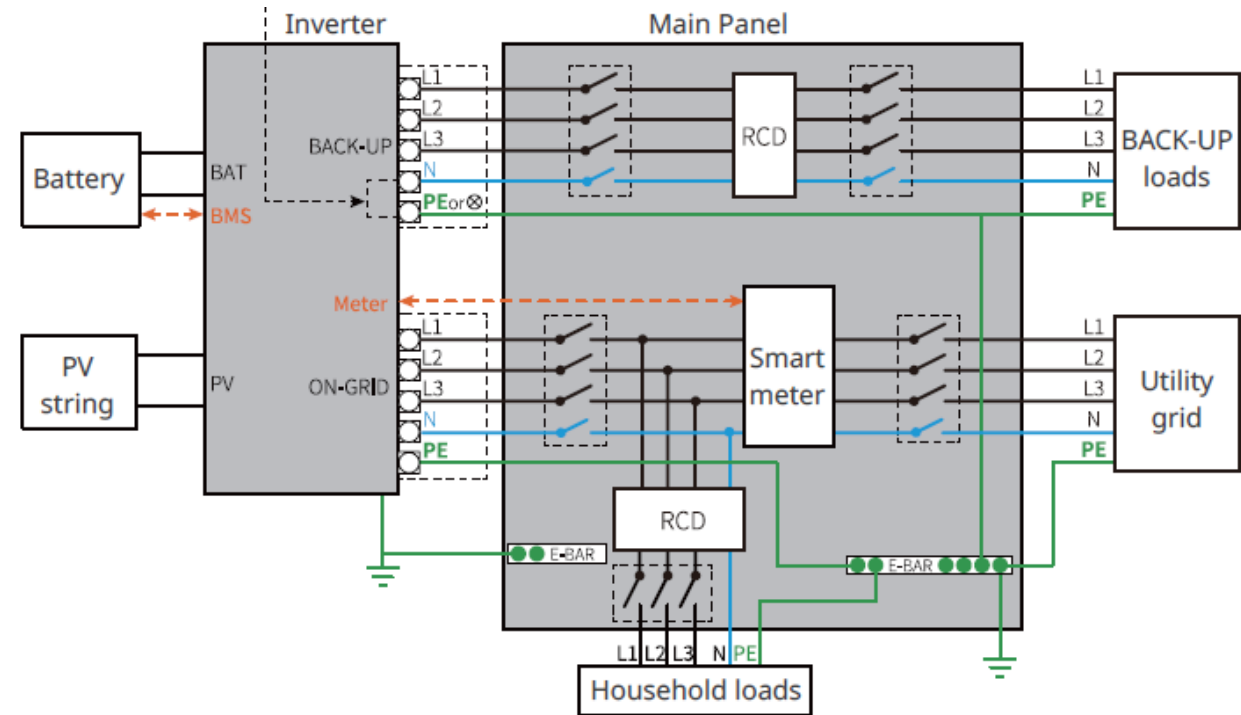
3. HƯỚNG DẪN KẾT NỐI ĐIỆN

3.1. SƠ ĐỒ ĐẦU DÂY

❑ Tùy vào hệ thống điện hiện hữu để chọn kiểu đấu nối cho phù hợp



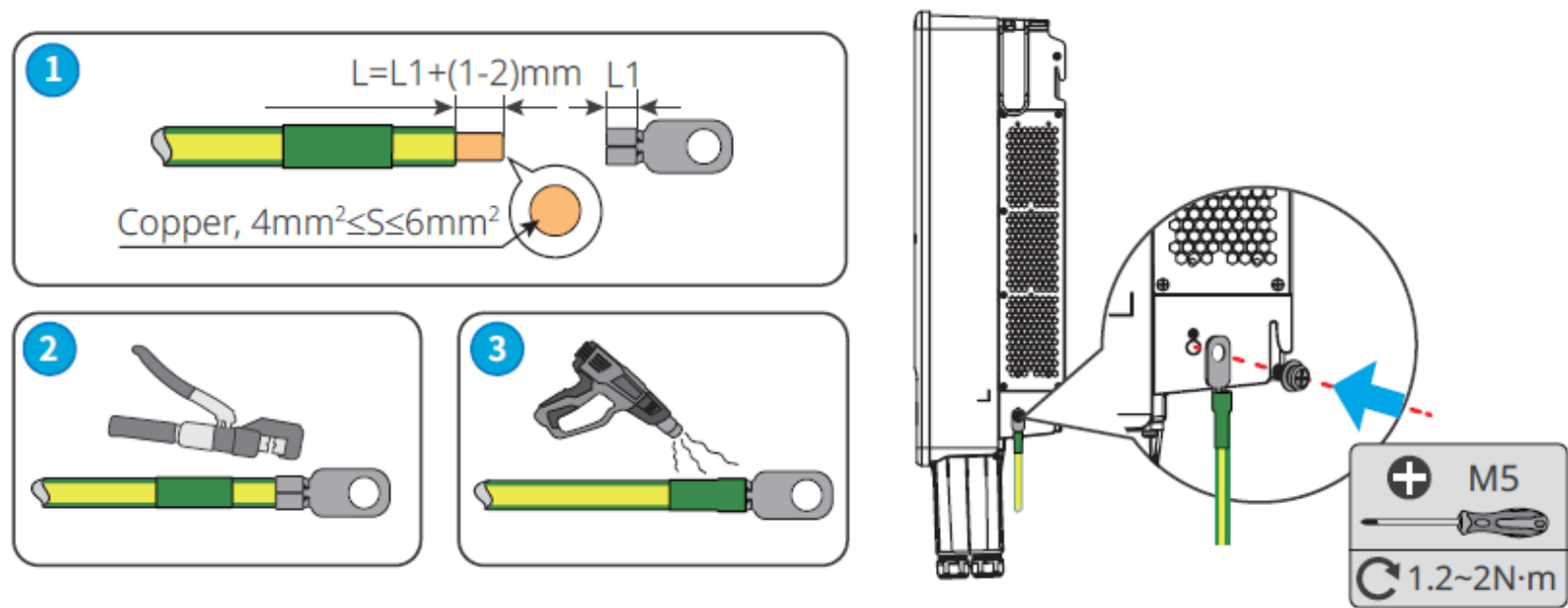
Mạng điện TN-C-S



Mạng điện TT

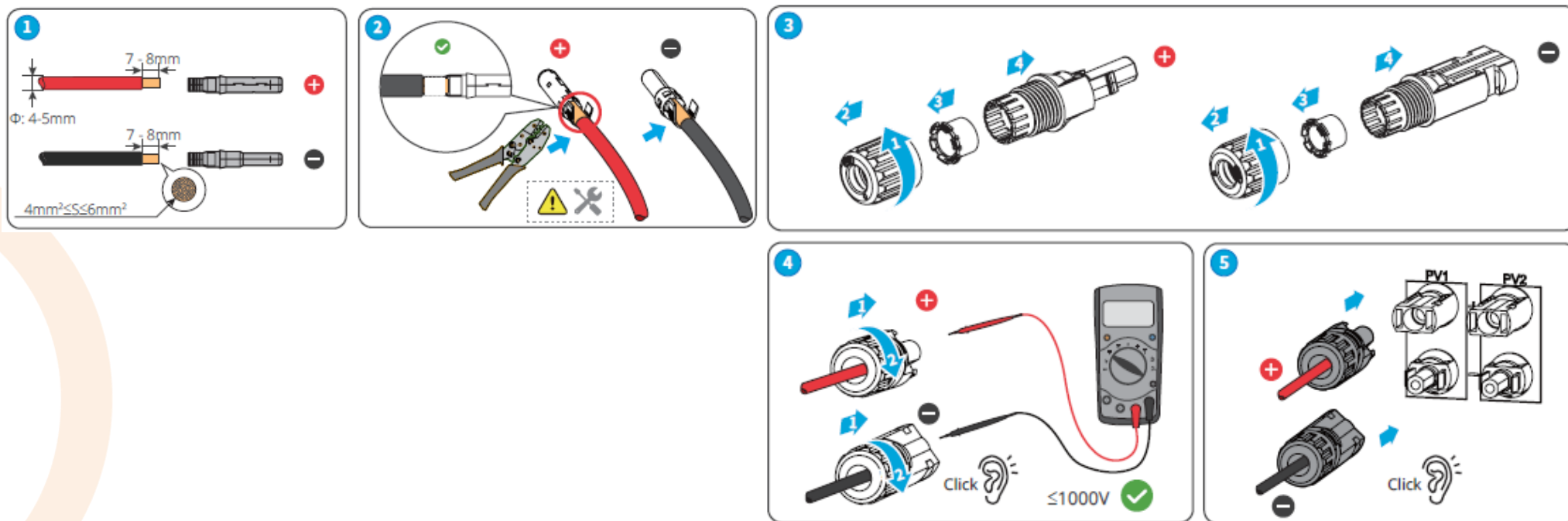
3.2. KẾT NỐI CÁP PE

- ❑ **Bước 1:** Tuốt vỏ cáp vừa đủ để bấm đầu cosse.
- ❑ **Bước 2:** Bấm đầu cosse bằng kiềm bấm cosse chuyên dụng.
- ❑ **Bước 3:** Sử dụng máy khò hơi phần co nhiệt cho ôm sát đầu cosse.
- ❑ **Bước 4:** Sử dụng tua vít siết chặt đầu cosse vào vị trí kết nối PE của inverter.



3.3. KẾT NỐI CÁP DC

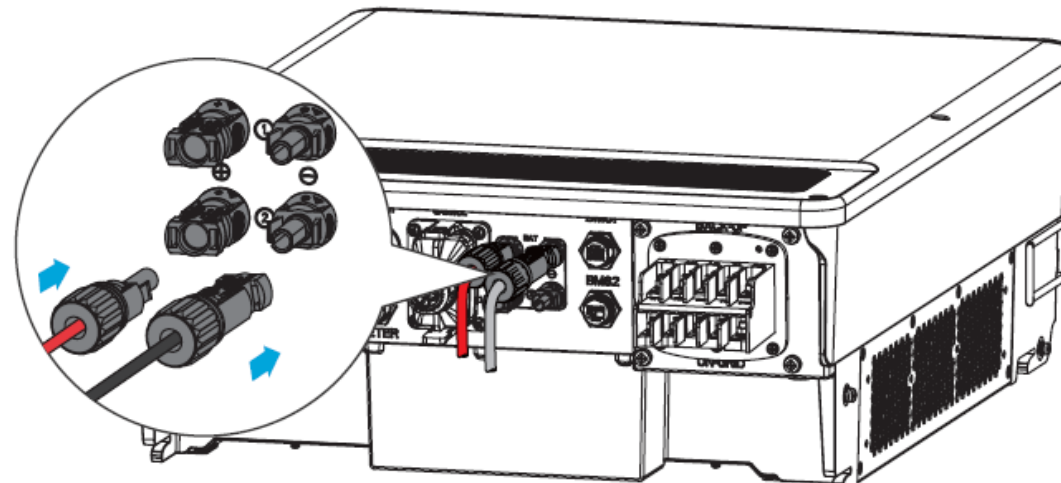
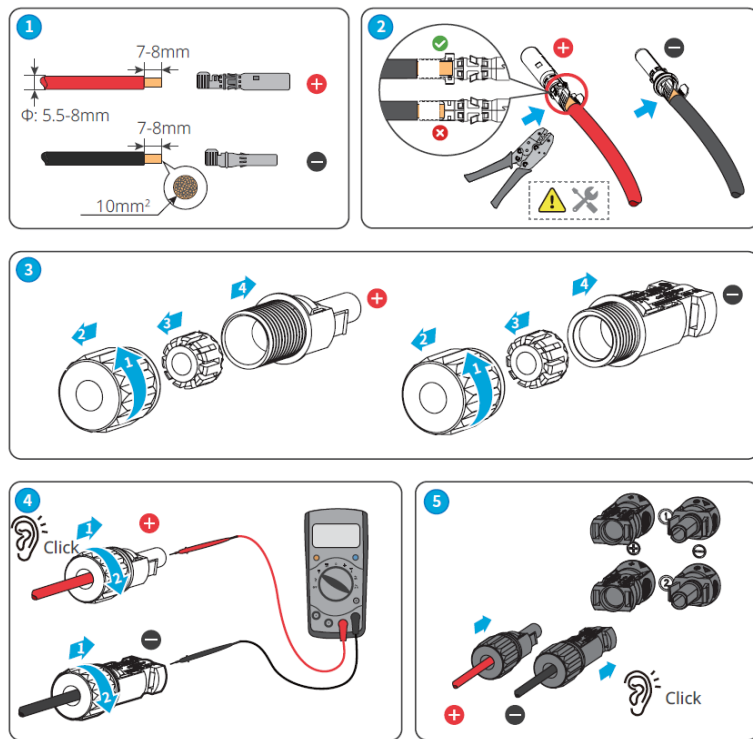
- ❑ **Bước 1:** Tuốt vỏ cáp vừa đủ để bấm đầu cosse.
- ❑ **Bước 2:** Bấm đầu cosse bằng kiềm bấm cosse MC-4 chuyên dụng.
- ❑ **Bước 3:** Đưa đầu cosse vào jack MC-4 cho đến khi nghe tiếng "Click" và siết chặt ốc siết cáp.
- ❑ **Bước 4:** Kiểm tra điện áp của chuỗi pin, đảm bảo không vượt quá 1000V
- ❑ **Bước 5:** Cắm jack MC-4 vào inverter. **Lưu ý: Tắt DC switch trước khi cắm chuỗi pin vào inverter.**



3.4. KẾT NỐI CÁP BATTERY

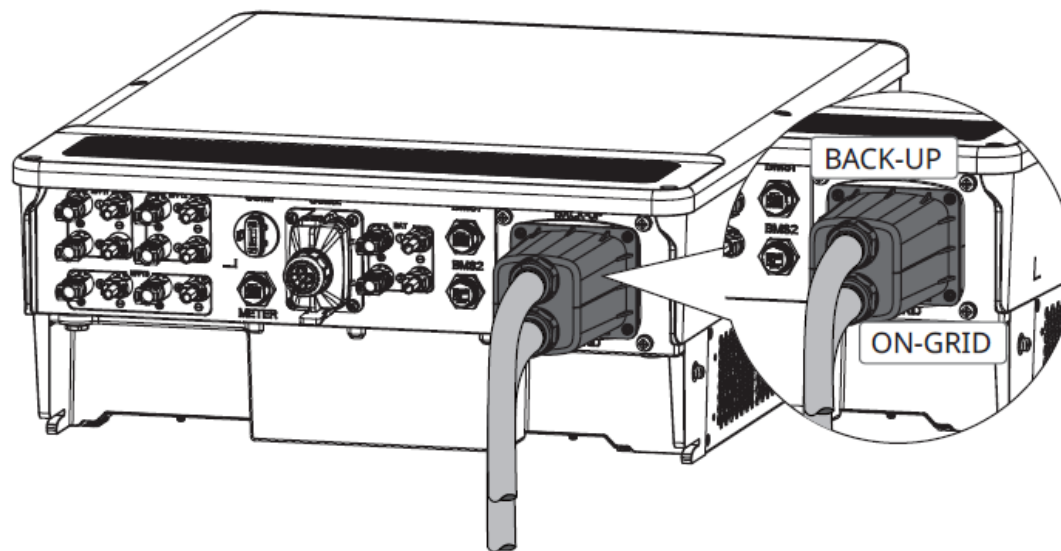
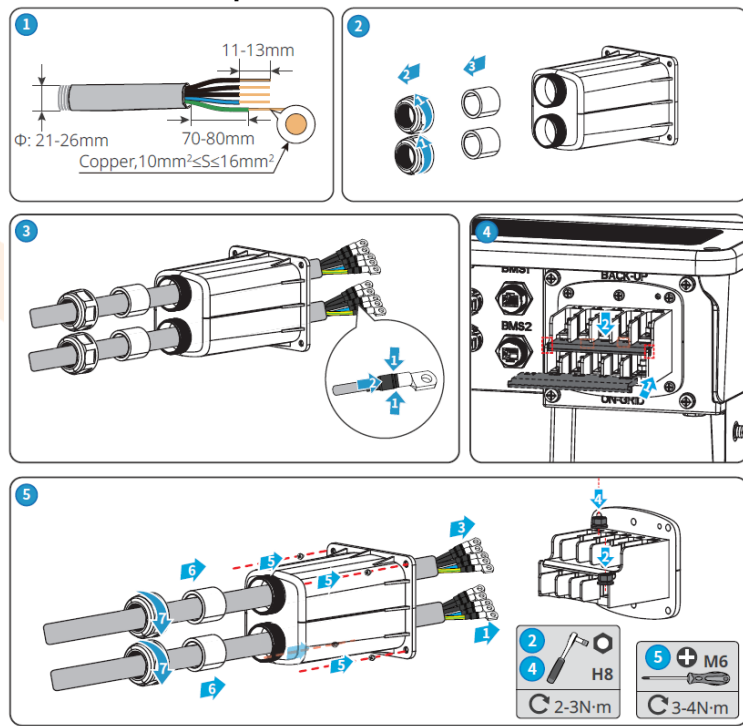
Chọn Battery nằm trong danh sách hỗ trợ của Inverter.

- ❑ **Bước 1:** Tuốt vỏ cáp vừa đủ để bấm đầu cosse.
- ❑ **Bước 2:** Bấm đầu cosse bằng kiềm bấm cosse MC-4 chuyên dụng.
- ❑ **Bước 3:** Đưa đầu cosse vào jack MC-4 cho đến khi nghe tiếng "Click" và siết chặt ốc siết cáp.
- ❑ **Bước 4:** Cắm jack battery vào inverter. **Lưu ý: Tắt CB của Battery trước khi cắm vào inverter.**



3.5. KẾT NỐI CÁP AC

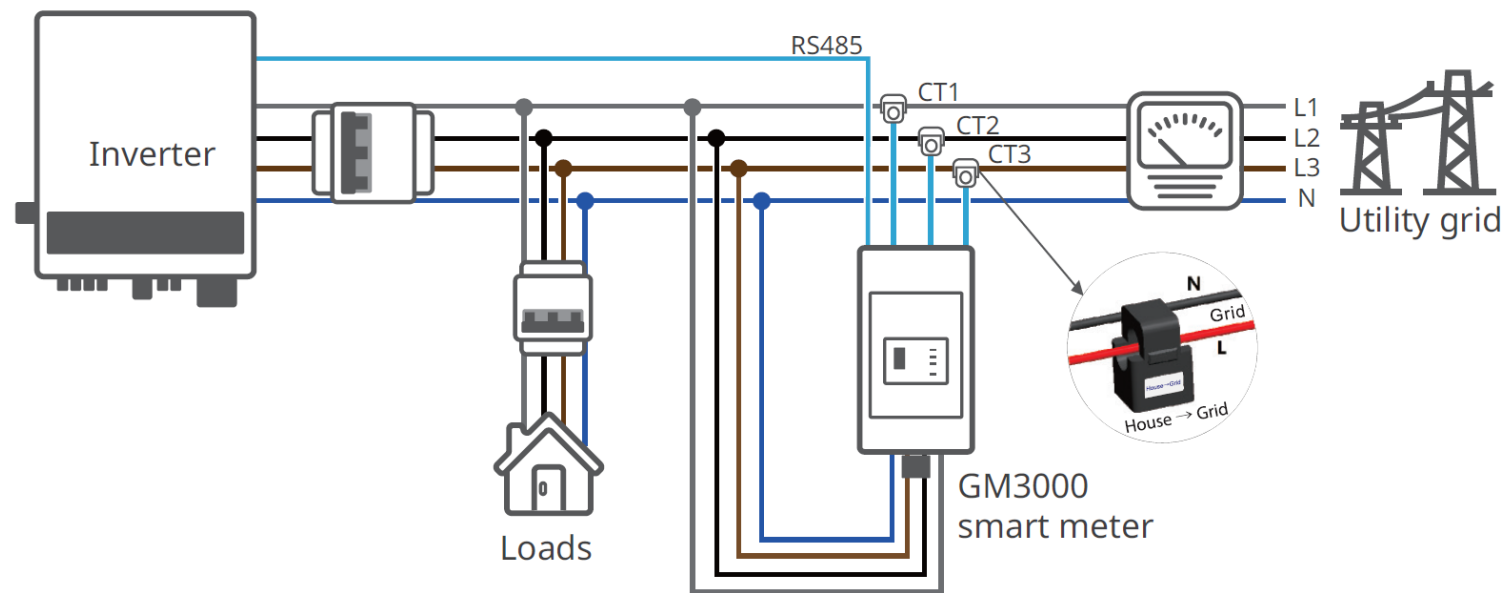
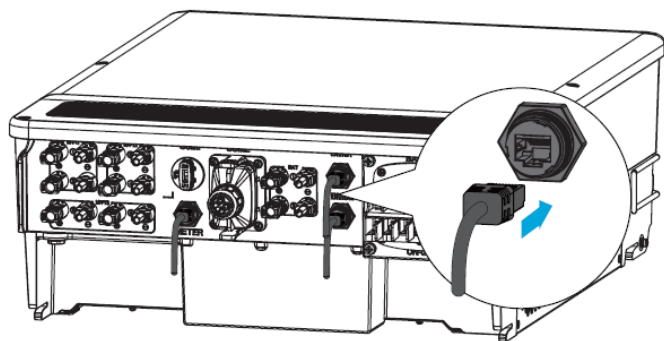
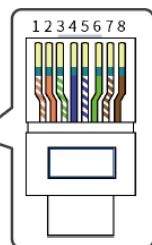
- ❑ **Bước 1:** Tuốt vỏ cáp vừa đủ.
- ❑ **Bước 2:** Bấm đầu cosse cho cáp AC bằng kèm bấm cosse chuyên dụng.
- ❑ **Bước 3:** Luồng cáp ngõ On-grid và ngõ Back-up vào nắp bảo vệ.
- ❑ **Bước 4:** Kết nối cáp ngõ On-grid và ngõ Back-up vào inverter.
- ❑ **Bước 5:** Cắm nắp bảo vệ vào inverter và siết chặt cable gland của nắp bảo vệ.



3.6. KẾT NỐI CÁP TRUYỀN THÔNG CỦA METER

- ❑ Chiều của 3 CT từ tải hướng ra lưới.
- ❑ Đảm bảo rằng CT phải kết nối đúng với theo từng pha: CT1 tương ứng với pha 1, CT2 tương ứng với pha 2, CT3 tương ứng với pha 3.
- ❑ Cáp kết nối giữa Inverter và Meter không quá 100m.

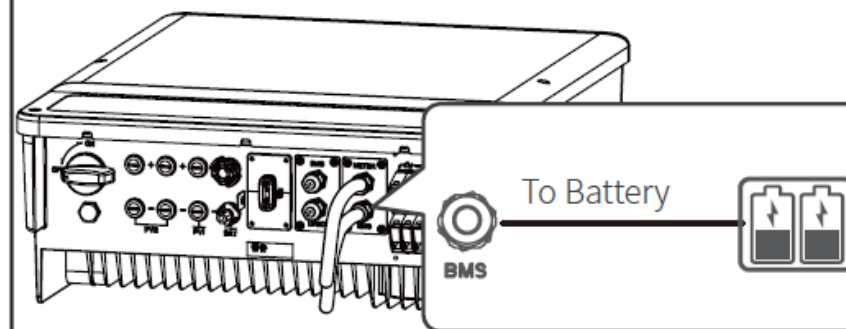
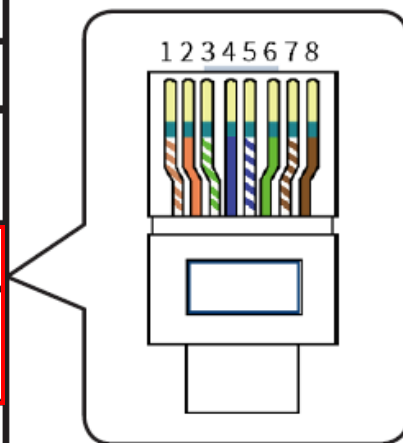
PIN	Color	Smart Meter	BMS1	BMS2
1	Orange and White	NC	485_A2	485_A4
2	Orange	NC	485_B2	485_B4
3	Green and White	NC	NC	NC
4	Blue	NC	CANH1	CANH2
5	Blue and White	NC	CANL1	CANL2
6	Green	NC	NC	NC
7	Brown and White	485_B1	NC	NC
8	Brown	485_A1	NC	NC



3.7. KẾT NỐI CÁP TRUYỀN THÔNG CỦA BMS

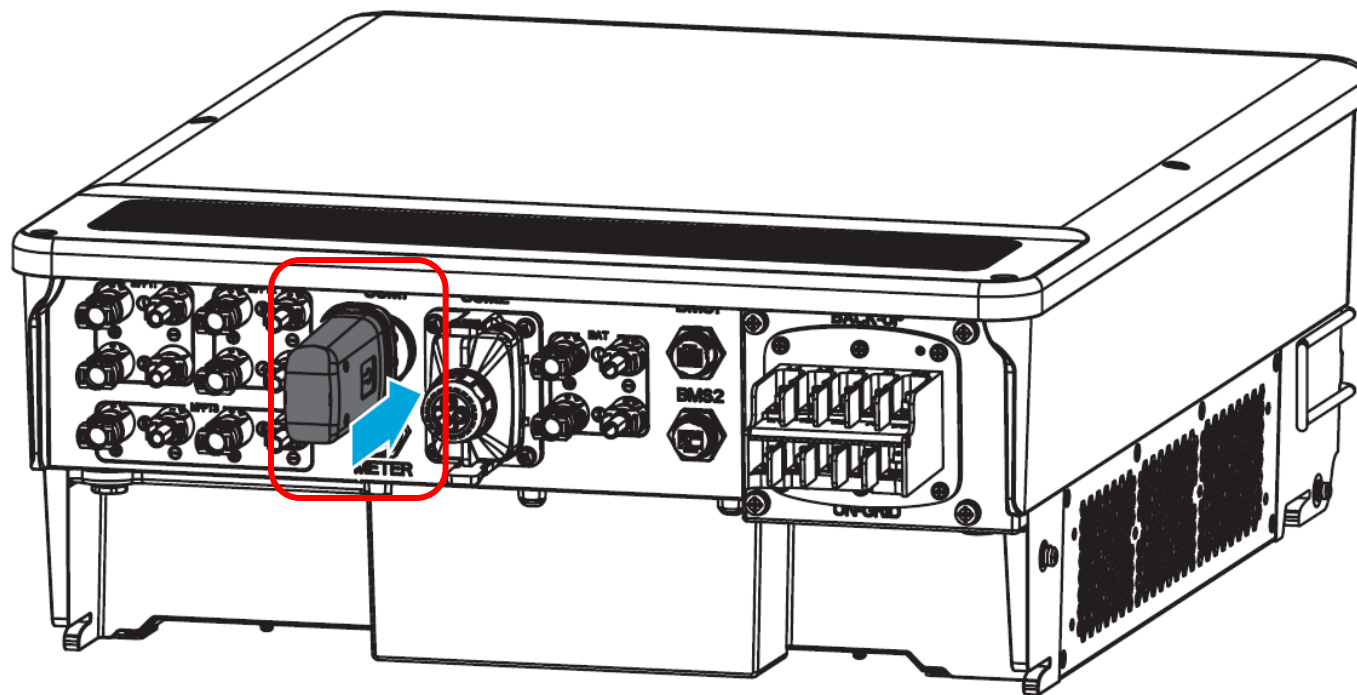
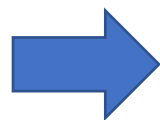
- ❑ Chuẩn giao tiếp CAN là phương thức giao tiếp mặc định của Inverter và Battery.
- ❑ Chiều dài cáp truyền thông mặc định là 3m và chiều dài tối đa có thể mở rộng là 5m.

No.	Color	BMS
1	Orange and White	485_A2
2	Orange	NC
3	Green and White	485_B2
4	Blue	CAN_H
5	Blue and White	CAN_L
6	Green	NC
7	Brown and White	NC
8	Brown	NC



3.8. LẮP ĐẶT MÔ-ĐUN WIFI

- ❑ Cắm mô-đun giao tiếp vào inverter để thiết lập kết nối giữa inverter và điện thoại thông minh hoặc các trang web.





4. KIỂM TRA TRƯỚC KHI CHẠY THỬ THIẾT BỊ

4. KIỂM TRA TRƯỚC KHI CHẠY THỬ THIẾT BỊ

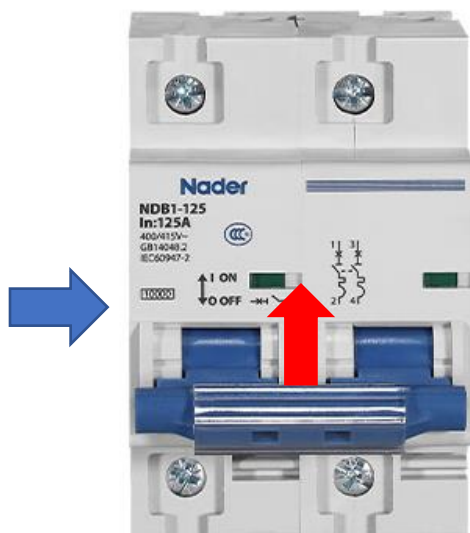
STT	HẠNG MỤC	KẾT QUẢ
1	Vị trí lắp đặt inverter thuận tiện thao tác vận hành, bảo trì và sửa chữa	<input type="checkbox"/>
2	Inverter đã được lắp hoàn thiện	<input type="checkbox"/>
3	Không còn để đồ đạc hoặc bất cứ vật gì phía trên của Inverter	<input type="checkbox"/>
4	Inverter đã được kết nối với các thiết bị khác hoàn tất đúng yêu cầu	<input type="checkbox"/>
5	Cáp kết nối được lắp đặt đúng yêu cầu và được bảo vệ chắc chắn	<input type="checkbox"/>
6	Đầu ra của inverter đã được lắp MCCB phù hợp	<input type="checkbox"/>
7	Các ngõ vào không sử dụng phải che chắn cẩn thận	<input type="checkbox"/>
8	Các biển cảnh báo được lắp đặt cẩn thận và chắc chắn	<input type="checkbox"/>



5. CHẠY THỬ THIẾT BỊ

5.1. BẬT NGUỒN

- ❑ **Bước 1:** Bật MCB AC của inverter.
- ❑ **Bước 2:** MCB DC của battery.
- ❑ **Bước 3:** (Tùy chọn) bật MCB giữa inverter và chuỗi pin, bật công tắc DC.
- ❑ **Bước 4:** Theo dõi đèn báo trạng thái để đảm bảo inverter hoạt động bình thường.



5.2. ĐÈN BÁO TRẠNG THÁI

Đèn báo	Trạng thái	Mô tả
		Inverter đã bật nguồn và đang ở trạng thái chờ
		Inverter đang khởi động và đang ở chế độ tự kiểm tra
		Inverter đang hoạt động bình thường ở chế độ hòa lưới hoặc Off-grid
		Ngõ Back-up quá tải
		Inverter đang bị lỗi
		Inverter đang tắt nguồn
		Ngõ lưới bất thường và inverter đang hoạt động ở chế độ Off-grid
		Ngõ lưới bình thường và inverter đang hoạt động ở chế độ hòa lưới
		Ngõ Back-up đang tắt

5.2. ĐÈN BÁO TRẠNG THÁI

Đèn báo	Trạng thái	Mô tả
		Mô đun giám sát của inverter đang khởi động lại
		Inverter lỗi truyền thông với mô đun giám sát
		Lỗi kết nối giữa mô đun giám sát và server.
		Mô đun giám sát của inverter hoạt động tốt
		Mô đun giám sát của inverter chưa khởi động
		Battery đang sạc
		Battery đang xả
		Dung lượng Battery đang thấp
		Battery mất kết nối / không hoạt động



6. CÀI ĐẶT THÔNG SỐ INVERTER

6. CÀI ĐẶT THÔNG SỐ INVERTER

6.1. KẾT NỐI VÀO INVERTER

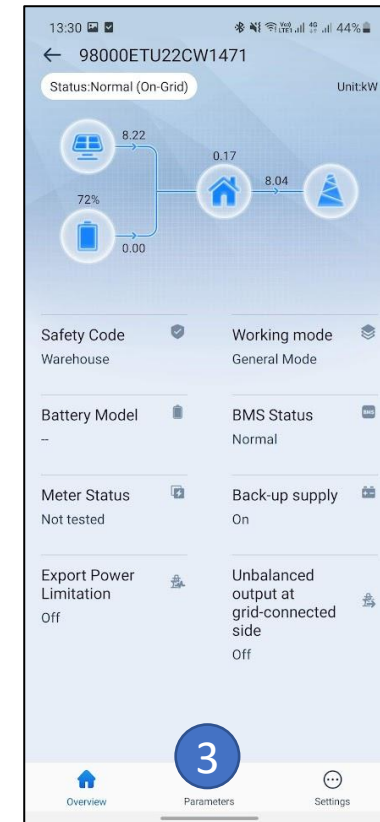
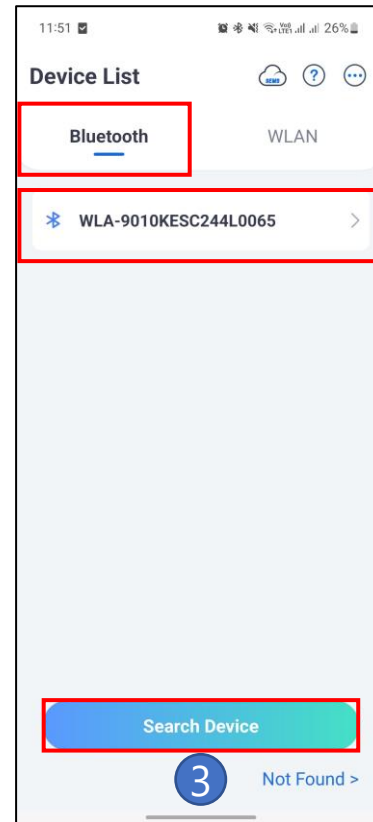
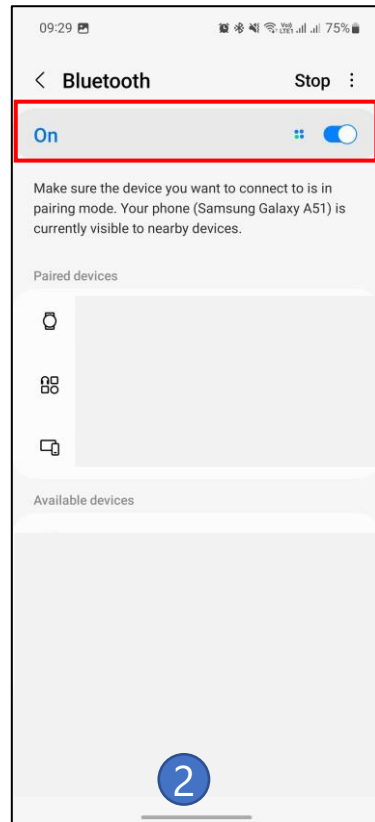
Bước 1: Tải App **SolarGo**.

Bước 2: Bật kết nối **Bluetooth** trên điện thoại.

Bước 3: Mở App **SolarGo** => Nhấn vào **Search Device** => Chọn vào mục **Bluetooth** và chọn vào Inverter cần kết nối.



1
QUÉT MÃ QR
ĐỂ TẢI APP
SOLARGO



6.1. KẾT NỐI VÀO INVERTER

Bước 1: Tải App SolarGo.

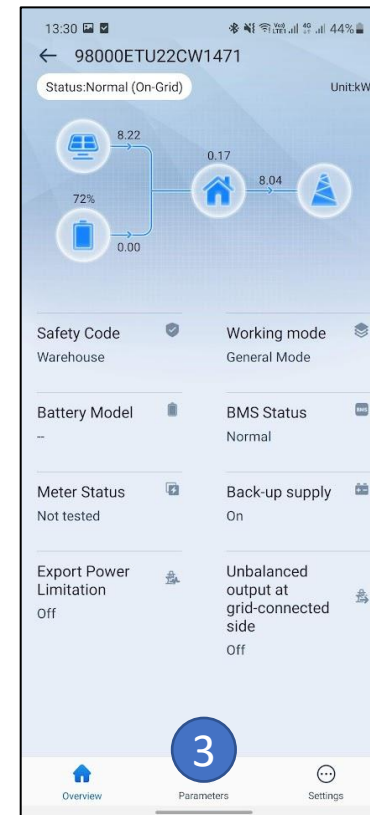
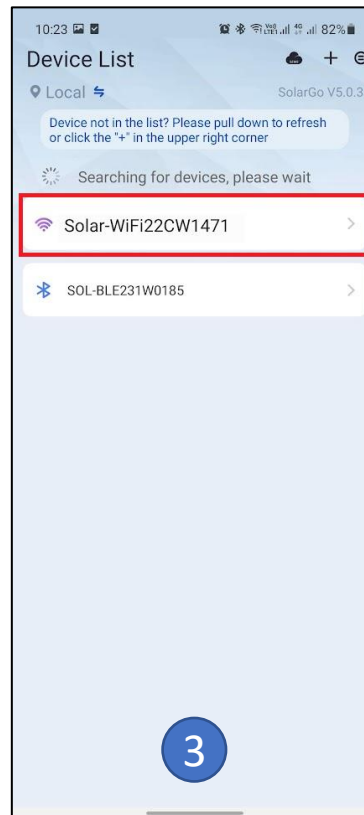
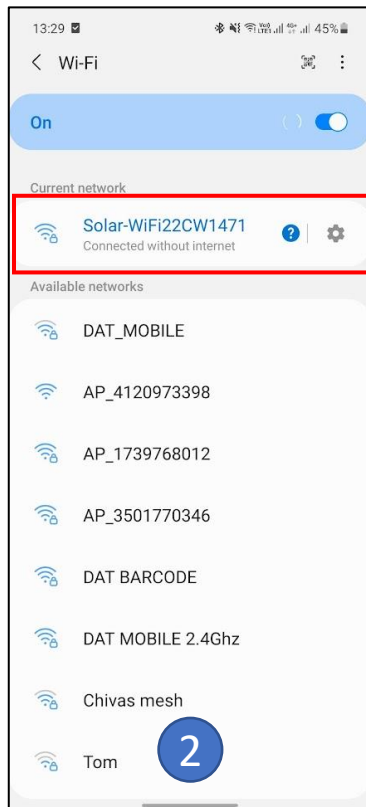
Bước 2: Kết nối với **WiFi Solar-WiFi ******* của Inverter. Mật khẩu: **12345678**

Bước 3: Mở App SolarGo => Chọn vào Inverter cần kết nối.



1

QUÉT MÃ QR ĐỂ
TẢI APP
SOLARGO

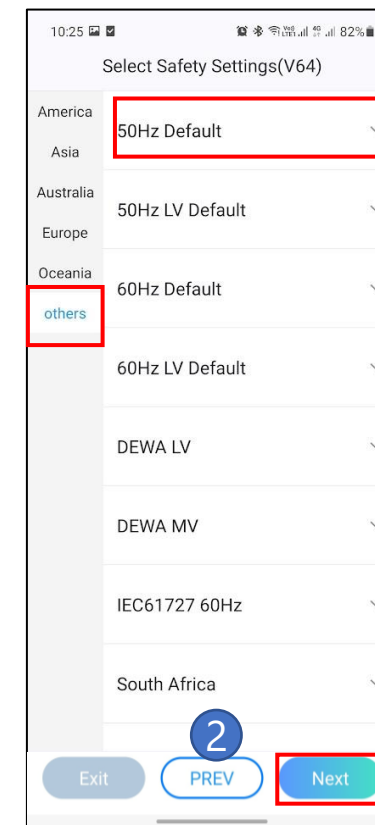
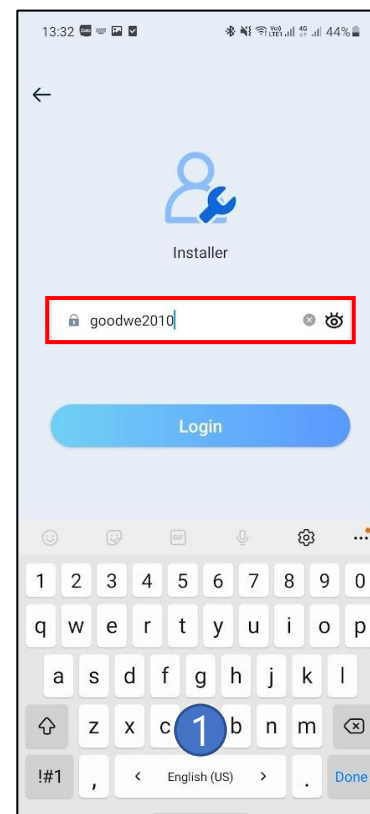
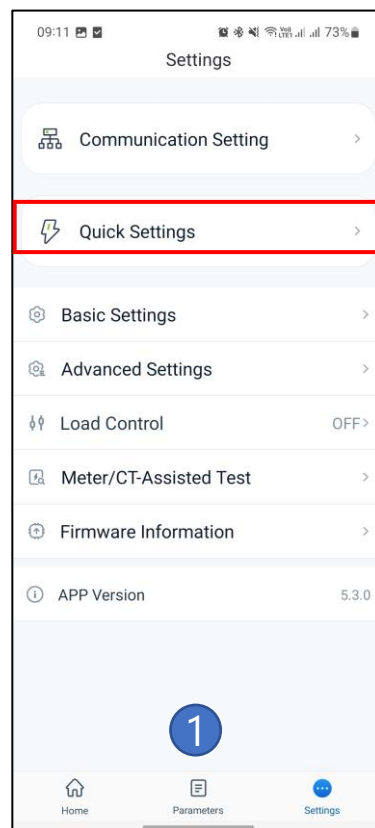
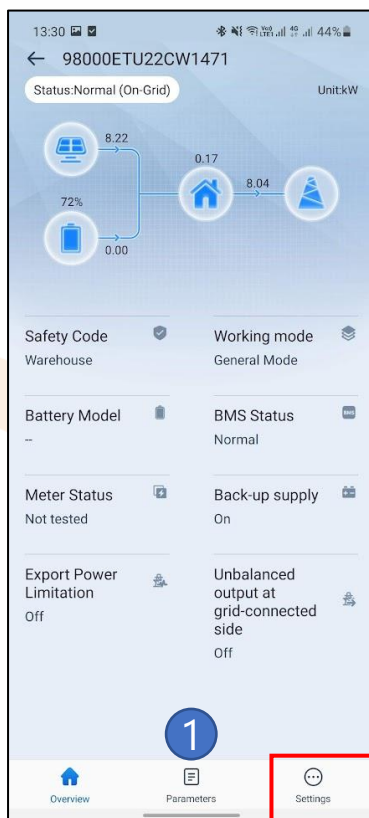


6. CÀI ĐẶT THÔNG SỐ INVERTER

6.2. CÀI ĐẶT CÁC THÔNG SỐ CƠ BẢN CỦA INVERTER

Bước 1: Chọn mục **Settings** => **Quick Settings** => Nhập mật khẩu: **goodwe2010**

Bước 2: Cài đặt mã an toàn. Chọn **Default 50Hz** => **Next** để chuyển sang mục tiếp theo.



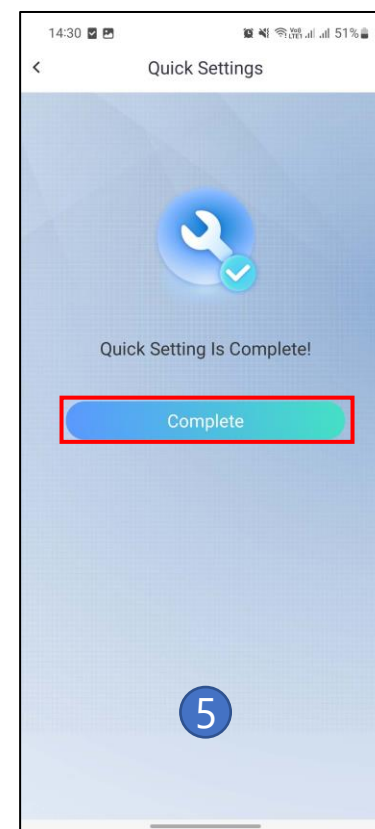
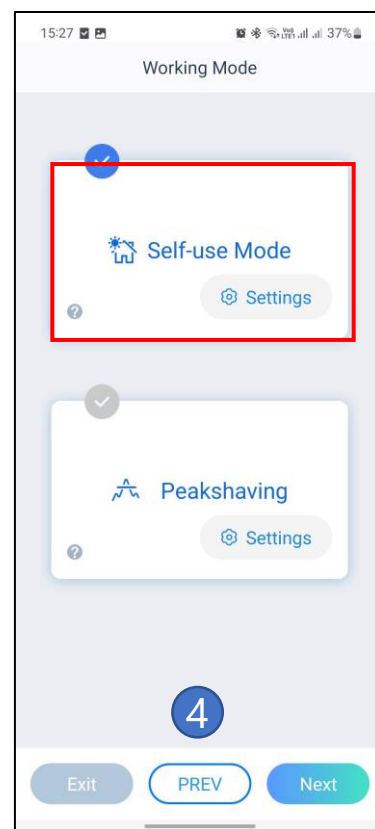
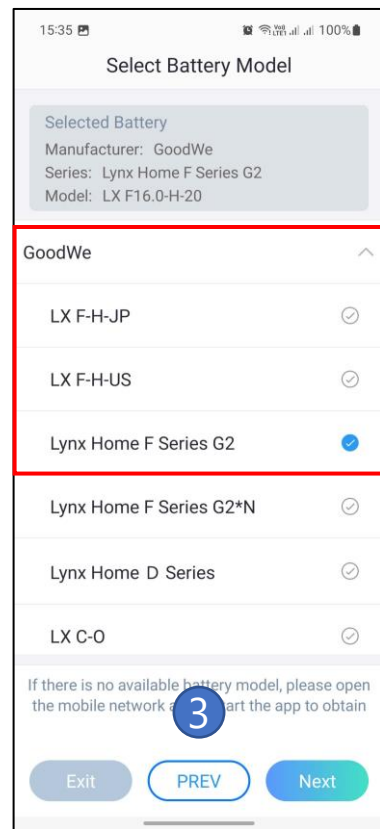
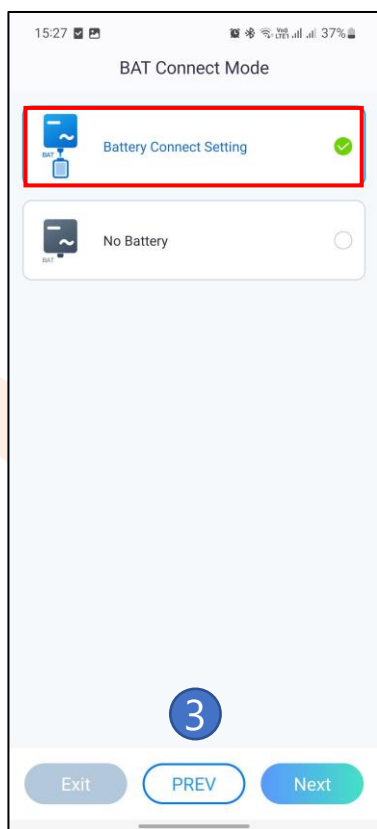
6. CÀI ĐẶT THÔNG SỐ INVERTER

6.2. CÀI ĐẶT CÁC THÔNG SỐ CƠ BẢN CỦA INVERTER

Bước 3: Cài đặt Battery. Chọn đúng loại Battery đang kết nối với Inverter.

Bước 4: Chọn chế độ hoạt động tùy theo nhu cầu sử dụng, khuyến nghị chọn **Self-use Mode**.

Bước 5: Chọn **Complete** để hoàn thành.

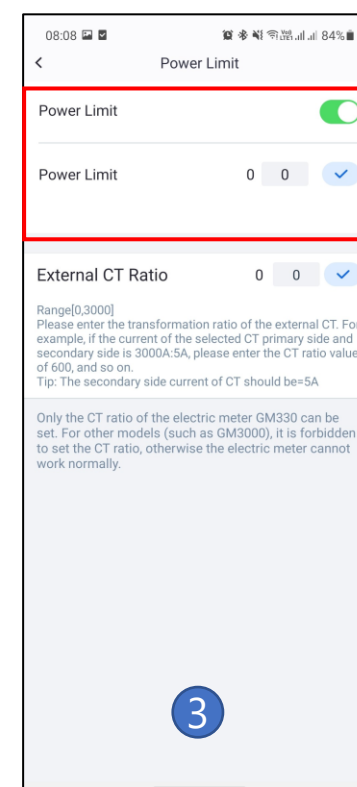
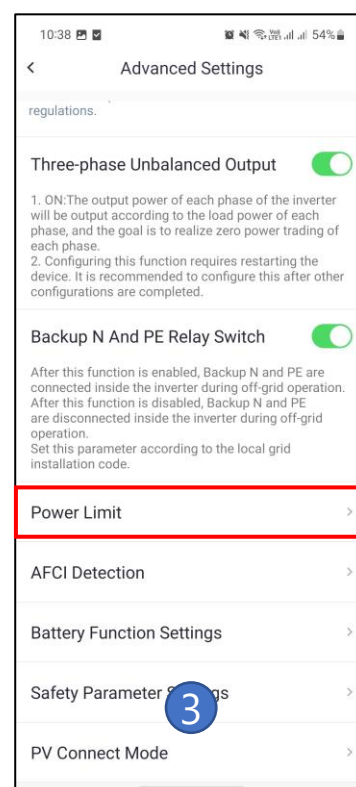
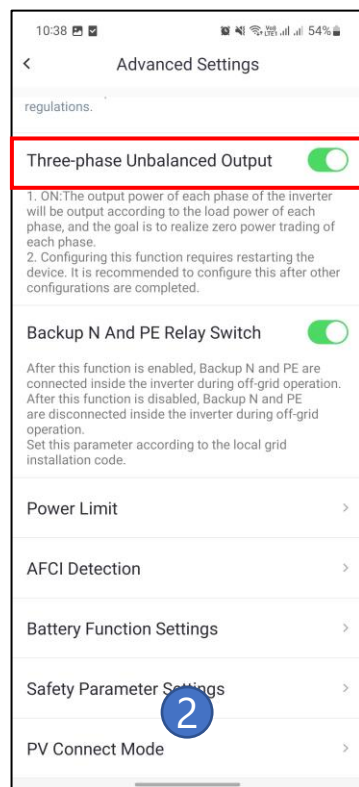
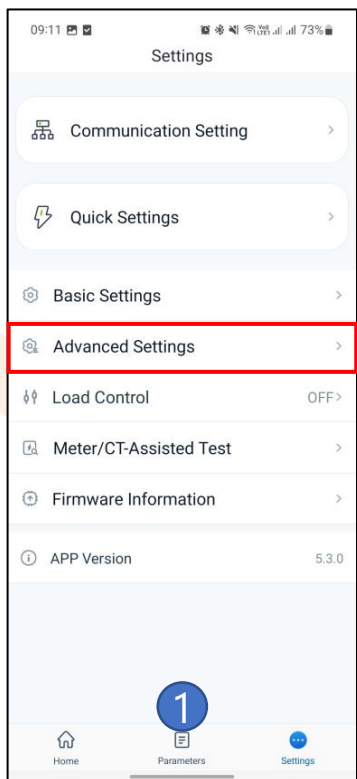


6.3. CÀI ĐẶT ZERO EXPORT

Bước 1: Vào mục **Settings** => **Advance Settings**.

Bước 2: Bật chế độ **Outbalanced Output** để Inverter hoạt động ở chế độ hòa lưới bám tải không cân bằng pha.

Bước 3: Vào mục **Power Limit** => **Bật chế độ Power Limit**, điền công suất cho phép phát ra lưới **0W** và nhấn vào dấu tick để lưu lại

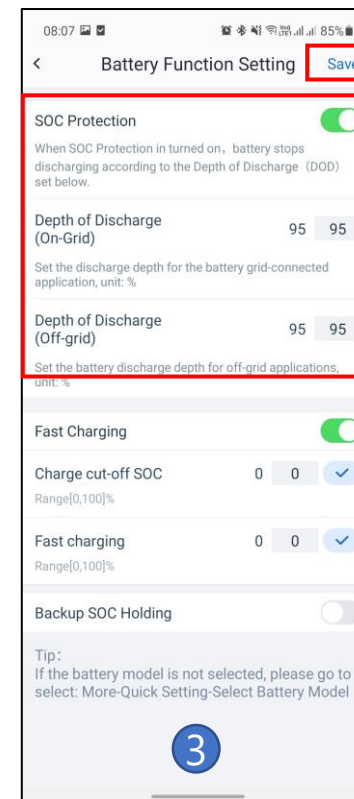
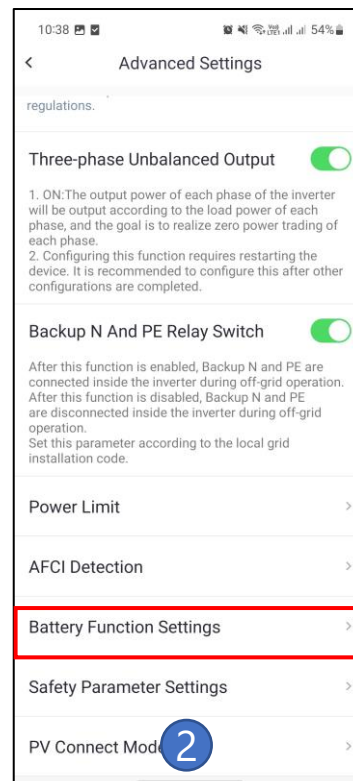
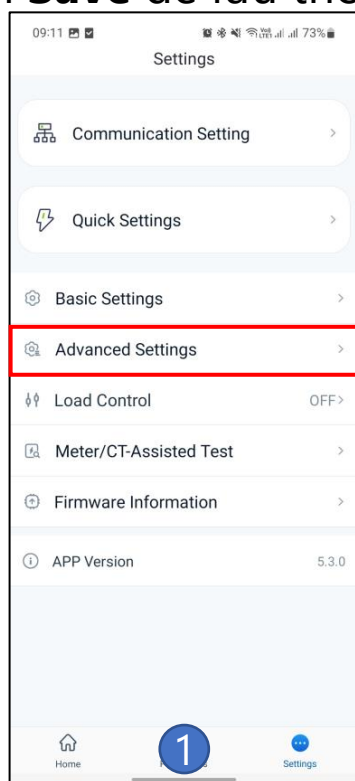


6.4. CÀI ĐẶT DOD CHO BATTERY

Bước 1: Vào mục **Setting** => **Advance Settings**.

Bước 2: Vào mục **Battery function setting**.

Bước 3: Cài đặt % **Depth Of Discharge** và **Discharge depth** cho phù hợp với nhu cầu sử dụng. Bật chế độ **SOC Protection** => Nhấn **Save** để lưu thông số.





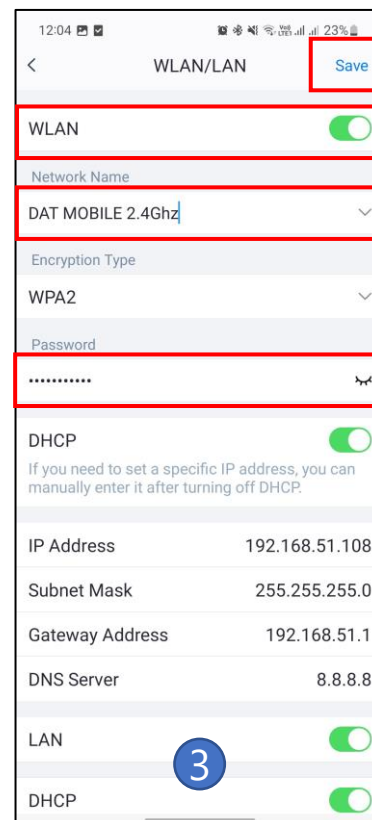
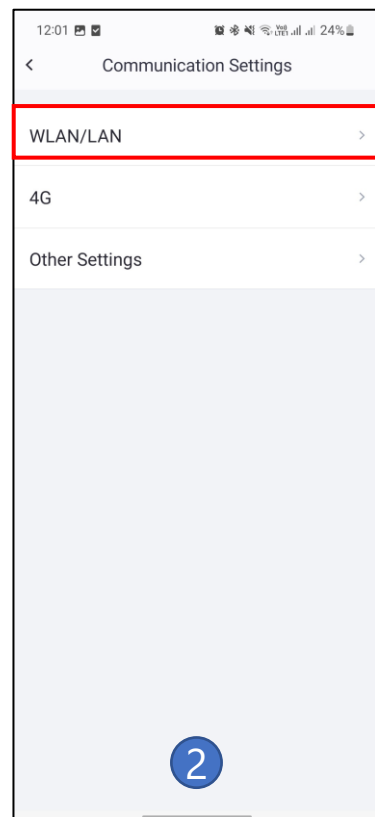
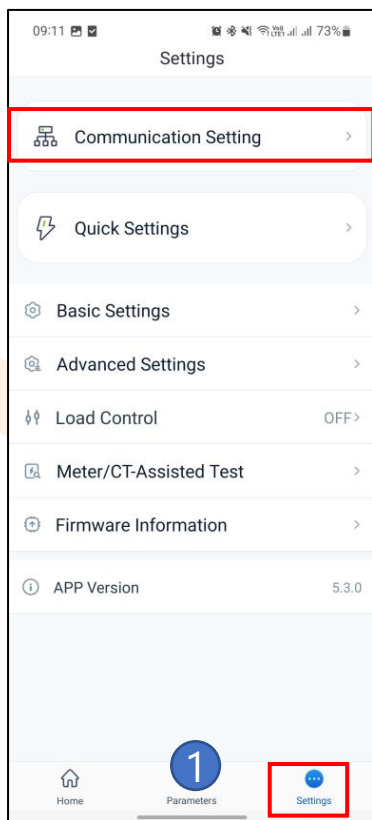
7. CÀI ĐẶT WIFI

Bước 1: Vào mục **Settings** => **Communication Setting**.

Bước 2: Chọn mục **WLAN/LAN**.

Bước 3: Bật **WLAN** => Chọn Wifi cần kết nối và nhập mật khẩu => Nhấn **Save** để lưu thông tin.

Bước 4: Nếu kết nối thành công đèn trạng thái kết với Server trên mô đun WiFi LAN KIT 2.0 sẽ chuyển trạng thái từ nhấp nháy sang đứng yên.



4



8. TẠO DỰ ÁN TRÊN SEMS PORTAL

8. TẠO DỰ ÁN TRÊN SEMS PORTAL

Bước 1: Quét mã QR để cài đặt app Sems portal.

Bước 2: Mở app Sems Portal => Chọn **Register** và điền các thông tin cần thiết để tạo tài khoản.



1

QUÉT MÃ QR ĐỂ TẢI
APP SEMS PORTAL



GOODWE English

support.datsolar@datgroup.com.vn

Remember Forgot password?

Demo

Login

Register Configuration

SEMS PORTAL V3.3.16 APPs >



End user

Need a company account?

* Email Nhập Email

* Password Nhập mật khẩu

* Xác nhận lại mật khẩu

Should be 8-16 characters, including at least one letter and one number.

* Chọn khu vực

I am an adult, I have read and agreed to the following terms.
[GOODWE Terms of Use](#)
[GOODWE Portal Data Protection Statement](#)

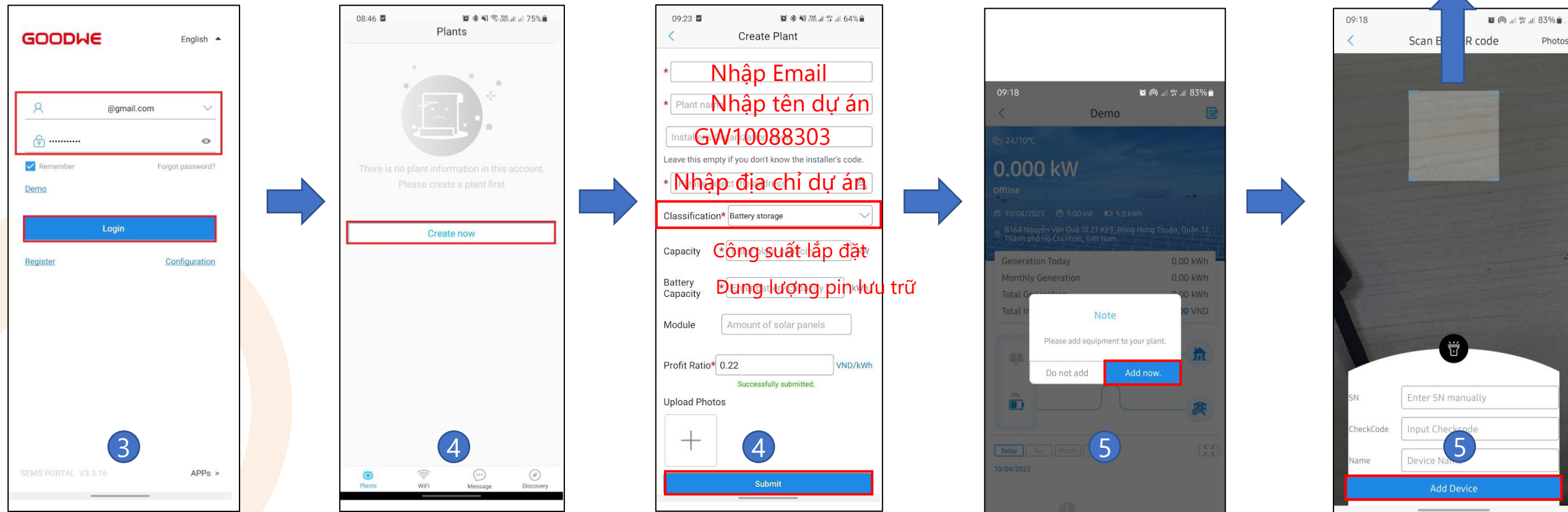
Register

8. TẠO DỰ ÁN TRÊN SEMS PORTAL

Bước 3: Đăng nhập tài khoản.

Bước 4: Tạo dự án mới => Điền các thông tin cần thiết để tạo dự án.

Bước 5: Thêm inverter vào dự án bằng cách quét **mã QR** trên thân inverter.





DAT

THANK YOU