



# HƯỚNG DẪN LẮP ĐẶT CÀI ĐẶT INVERTER XG10KTL





## NỘI DUNG

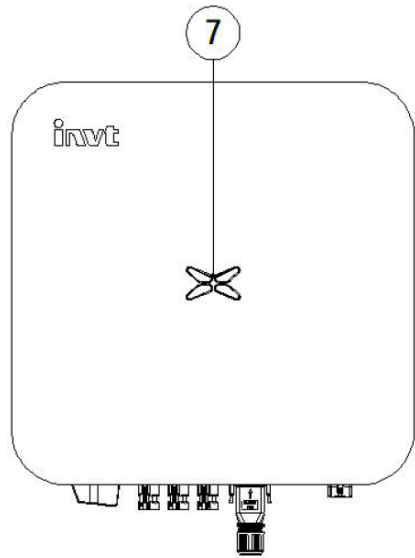
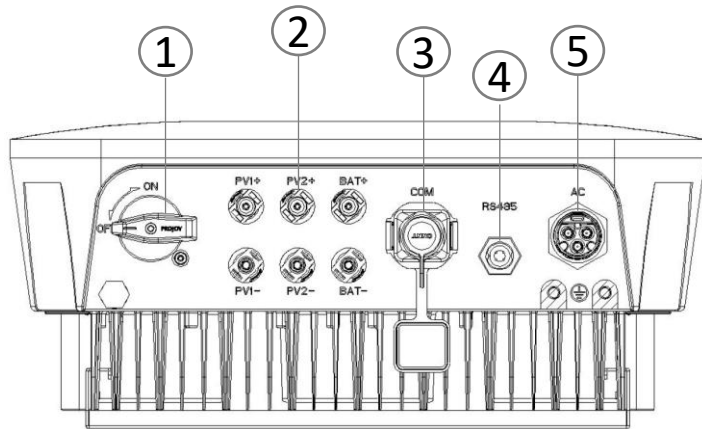
1. TỔNG QUAN VỀ INVERTER XG10KTL
2. HƯỚNG DẪN LẮP ĐẶT THIẾT BỊ
3. KIỂM TRA VÀ VẬN HÀNH HỆ THỐNG
4. TẠO DỰ ÁN TRÊN SOLARMAN BUSINESS
5. CÀI ĐẶT ZERO EXPORT
6. ĐÈN TRẠNG THÁI TRÊN INVERTER



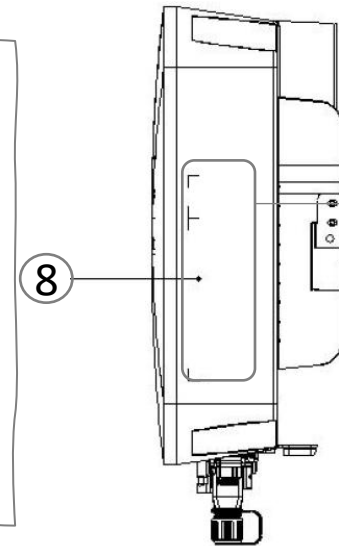


# 1. TỔNG QUAN VỀ INVERTER XG10KTL

# 1. TỔNG QUAN VỀ INVERTER XG10KTL

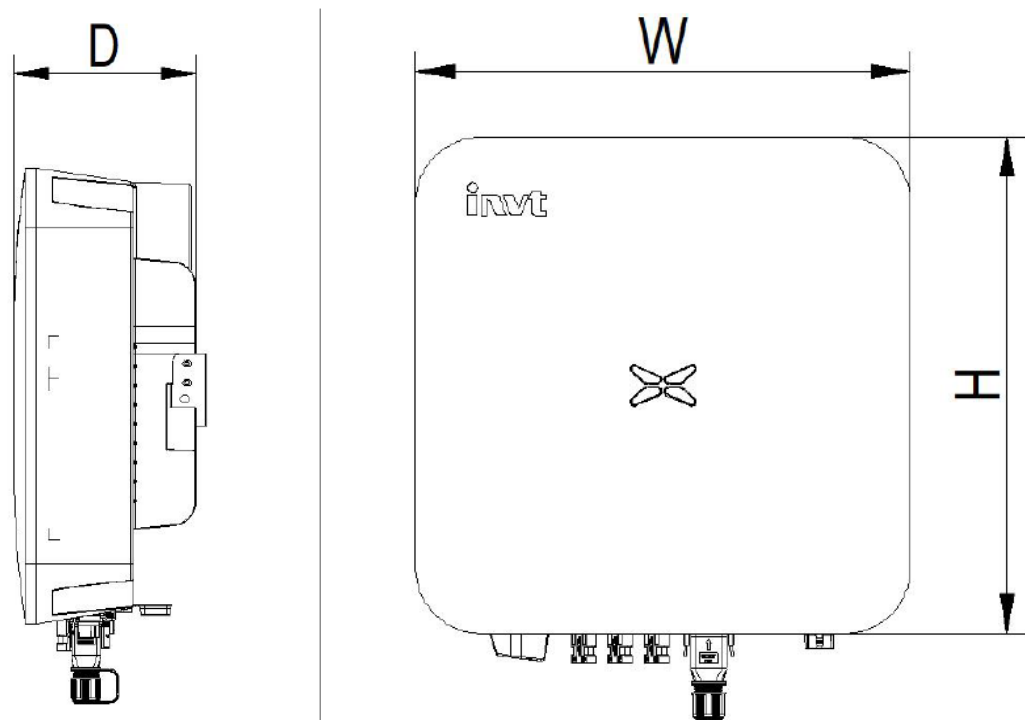


1. DC Switch
2. Đầu vào kết nối DC
3. Cổng COM
4. Cổng RS485-1
5. AC Terminal
6. Tiếp địa
7. Đèn báo trạng thái
8. Template



<b>invt</b> Grid-tied Solar Inverter	
<b>iMars XG8KTL</b>	
DC Input	
Vmax. PV	600V
MPPT Range	80V-560V
Max. Current	20A/20A
Isc PV	26A/26A
AC Output	
Nominal Voltage	230Vac
Max. Current	40A
Rated Power	8000W
Max. Output Power	8800VA
Frequency	50Hz/60Hz
Power factor range	0.80un - 0.80ov
Environment	
Temperature	-30°C ~ +60°C
Protective Class	I
Inverter topology	Non-isolated
Ingress protection	IP66
Made in China	
INVT Solar Technology (Shenzhen) Co., Ltd.	

# 1. TỔNG QUAN VỀ INVERTER XG10KTL



**W= 380 mm**

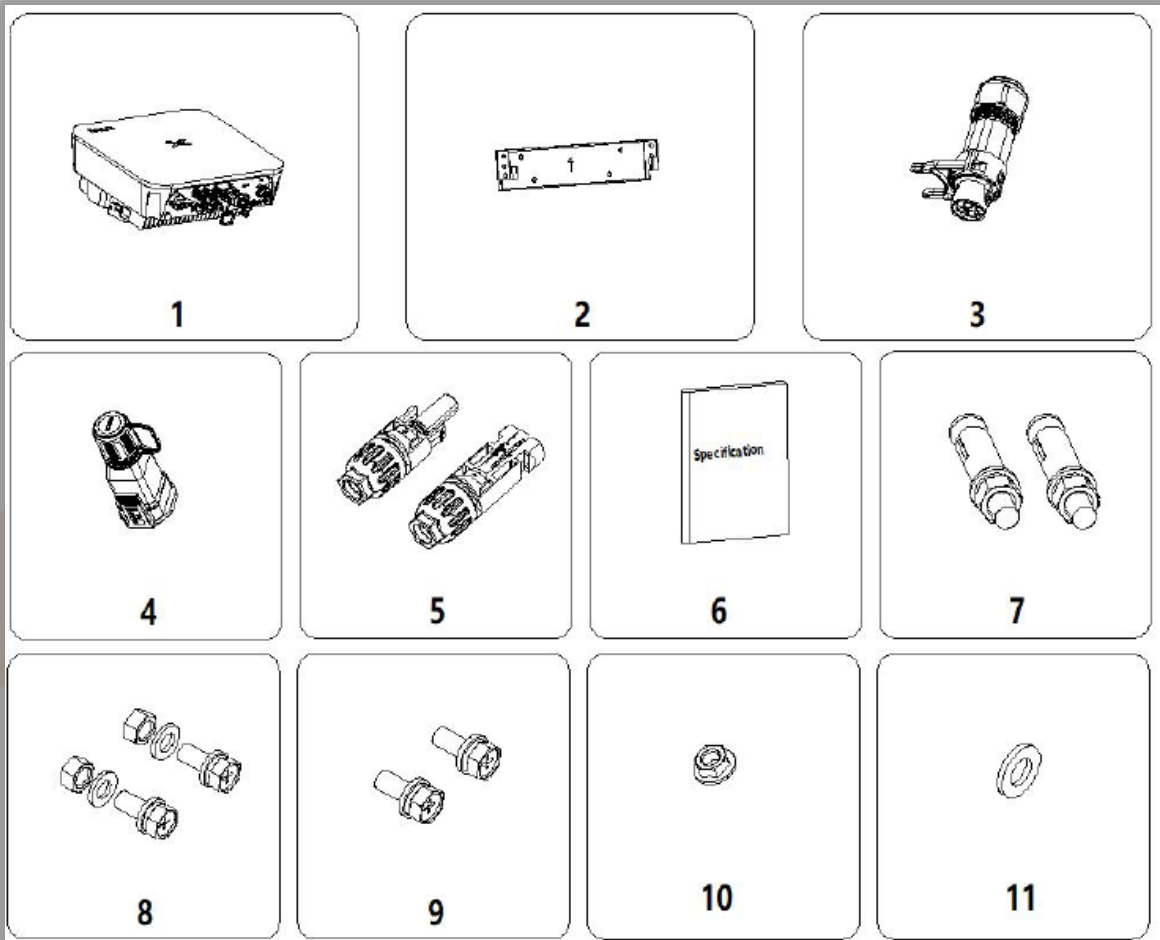
**H= 380 mm**

**D= 160 mm**

**Weight= 13kg**



## PHỤ KIỆN ĐI KÈM



STT	Thiết bị	Số lượng
1	Inverter	1
2	Giá đỡ	1
3	Terminal AC	1
4	Terminal truyền thông	1
5	MC4	2
6	Sách hướng dẫn	1
7	Bu lông thép không gỉ M6*50	4
8	Bu lông M6	4
9	Bu lông M4	4
10	Đai ốc M6	4
11	Long đèn M6	4



## 2. HƯỚNG DẪN LẮP ĐẶT THIẾT BỊ

❖ Dụng cụ thiết bị cần chuẩn bị trước khi lắp đặt:



Máy khoan



Búa cao su



Tua vít



Kiểm bấm cosse



VOM



Cờ lê lực



Máy đo cách ly



Bút đánh dấu



Kiểm cắt



Giày bảo hộ



Găng tay



Kính bảo hộ



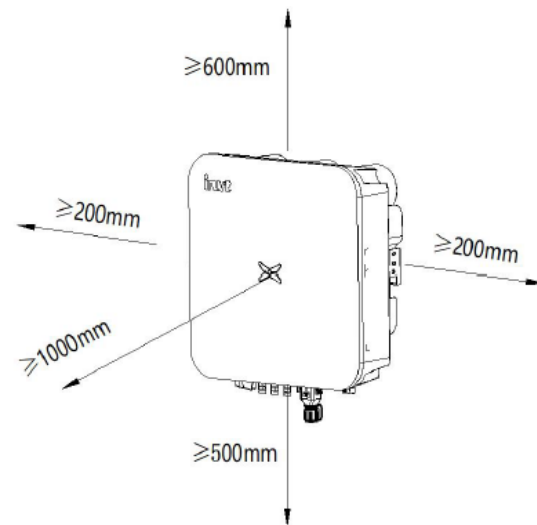
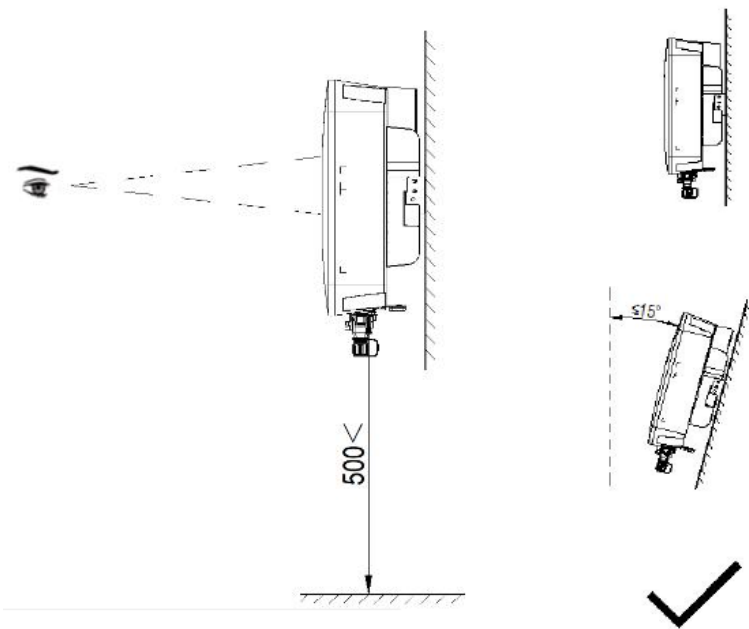
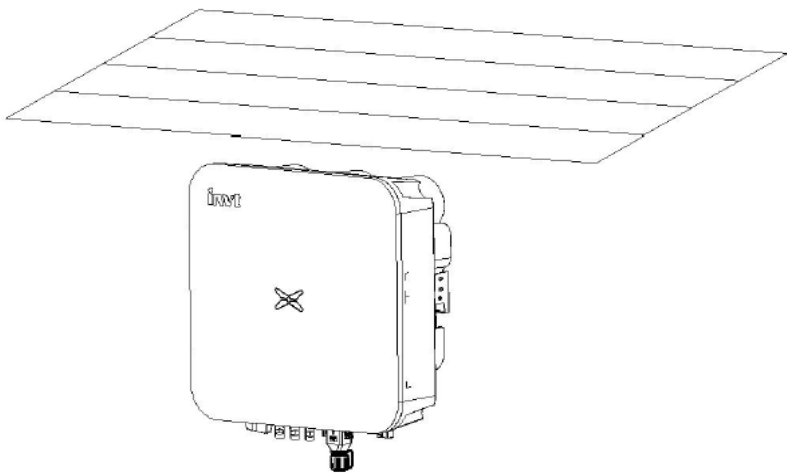
Dụng cụ tháo  
lắp MC-4



Lục giác



### ○ Không gian lắp đặt thiết bị:



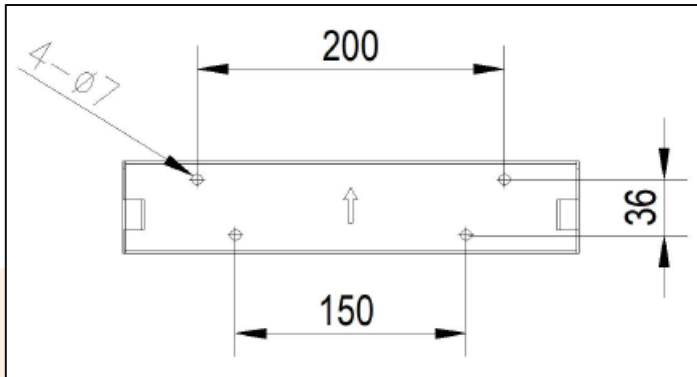
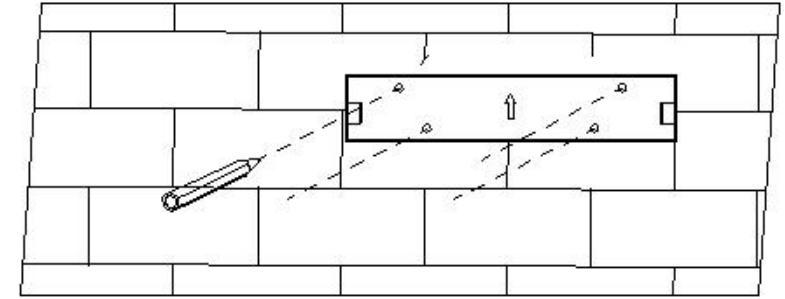
- ❑ Không lắp đặt thiết bị gần khu vực chứa vật liệu cháy nổ, có tính ăn mòn và gần khu vực sinh hoạt.
- ❑ Vị trí thông thoáng để đảm bảo tản nhiệt cho inverter
- ❑ Lắp đặt vị trí ở ngoài trời phải có mái che tránh mưa nắng trực tiếp.

- ❑ Độ cao lắp đặt tối thiểu 500mm từ mặt đất.
- ❑ Đảm bảo đèn thông báo trạng thái nằm trong tầm quan sát của người vận hành.
- ❑ Lắp đặt vị trí thuận tiện để dàng vận hành và độ nghiêng tối đa cho phép  $15^\circ$ .

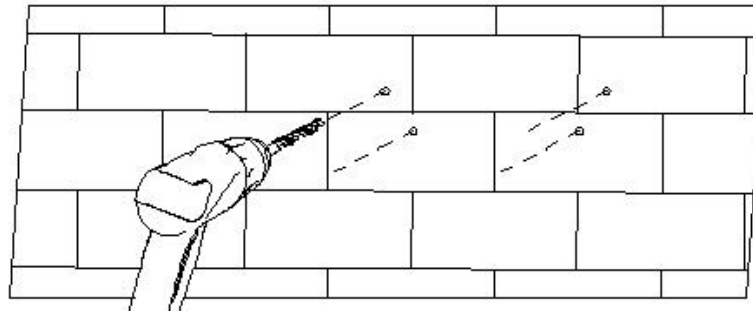
- ❑ Đảm bảo khoảng cách tối thiểu với các mặt của biển tần đảm bảo tản nhiệt và dễ vận hành, bảo trì.
- ❑ Khoảng cách tối thiểu giữa các inverter 200mm

○ Lắp đặt giá đỡ:

**Bước 1:** Đặt tấm treo lên điểm gắn tường, dùng thước để điều chỉnh góc và đánh dấu bằng bút.

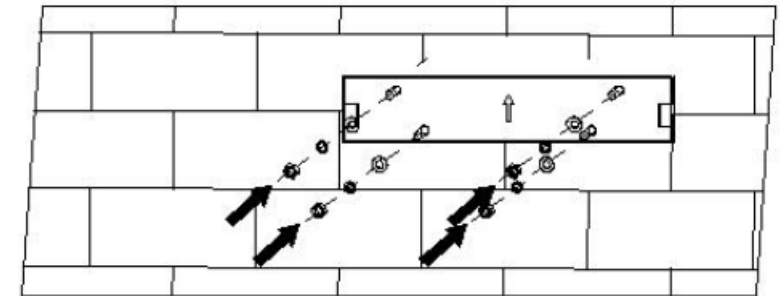


Kích thước khung giá đỡ



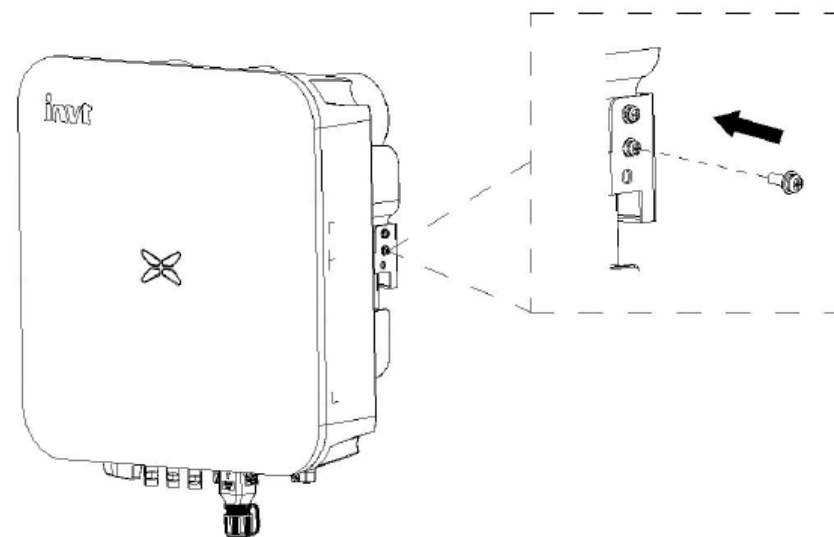
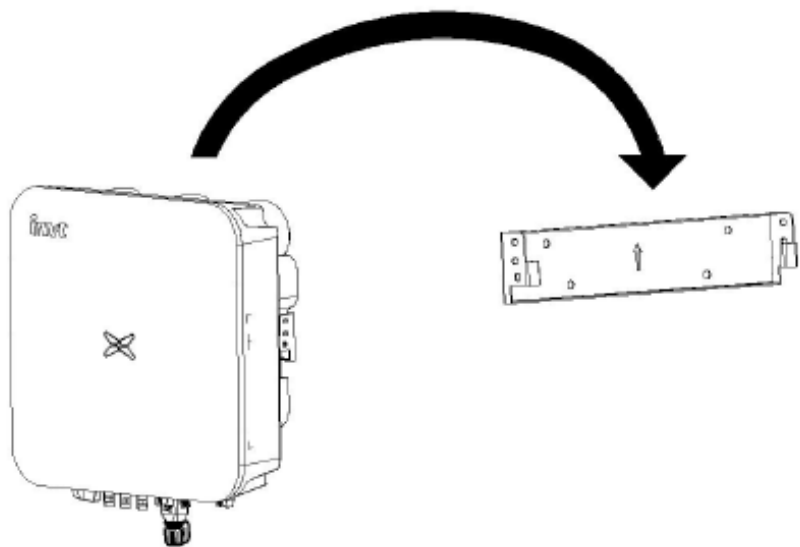
**Bước 2:** Dùng máy khoan để khoan lỗ và lắp các bu lông giãn nở. Sử dụng bu lông giãn nở bằng thép không gỉ M6 × 50.

**Bước 3:** Cố định giá đỡ vào tường, dùng cờ lê siết chặt đầu đai ốc cố định đầu bu lông



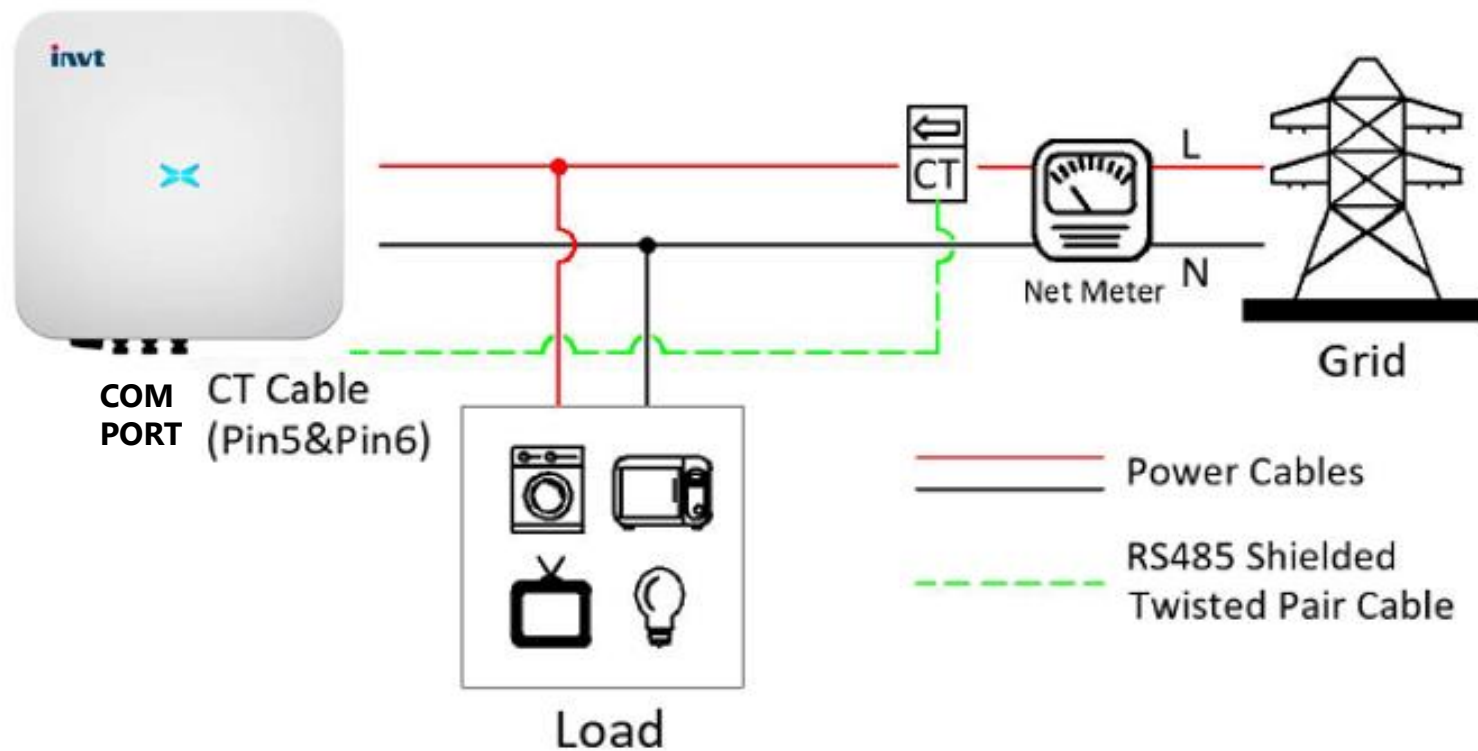
○ **Cố định inverter:**

Nâng inverter lên độ cao đã xác định và cố định trên thanh giá đỡ.



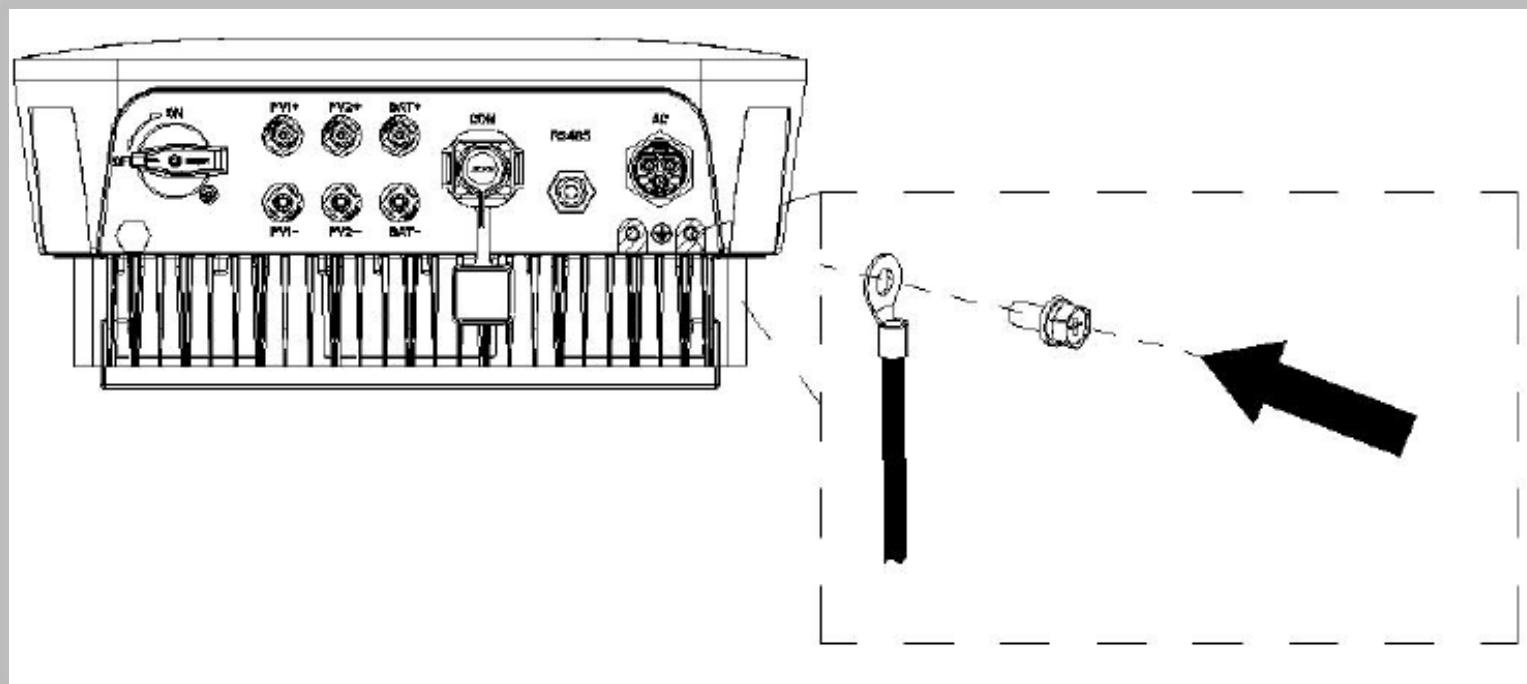
Sau khi biến tần được treo ổn định trên giá treo tường, cố định vít M4 ở bên trái và bên phải khung máy.

➤ Sơ đồ kết nối hệ thống



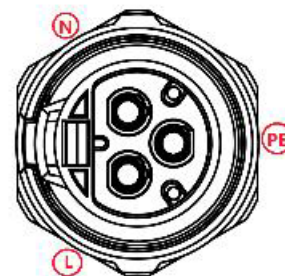
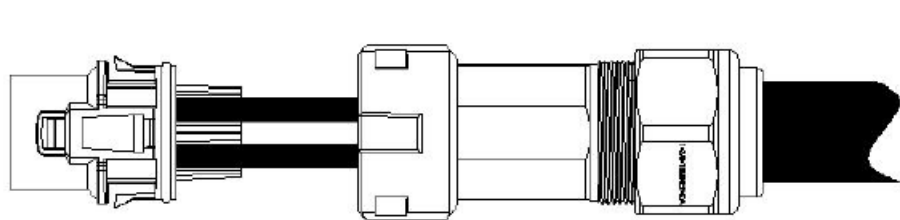
Sơ đồ đấu nối hệ thống

- KẾT NỐI TIẾP ĐỊA

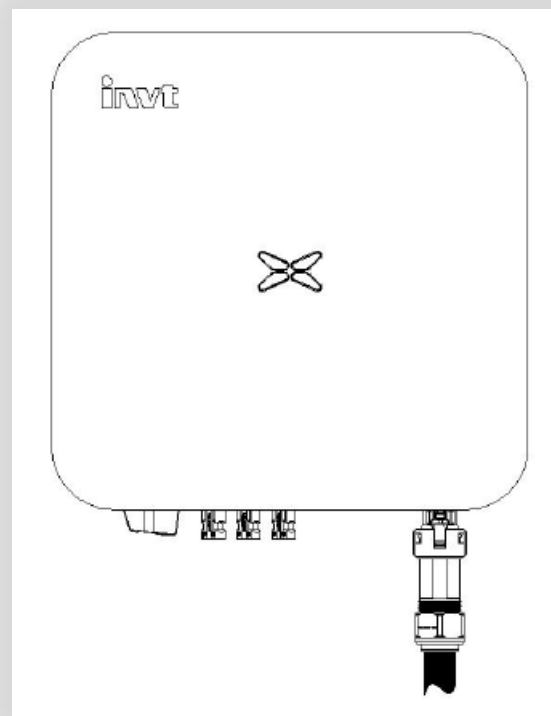


Inverter phải được kết nối tiếp địa để đảm bảo an toàn

- KẾT NỐI PHÍA AC

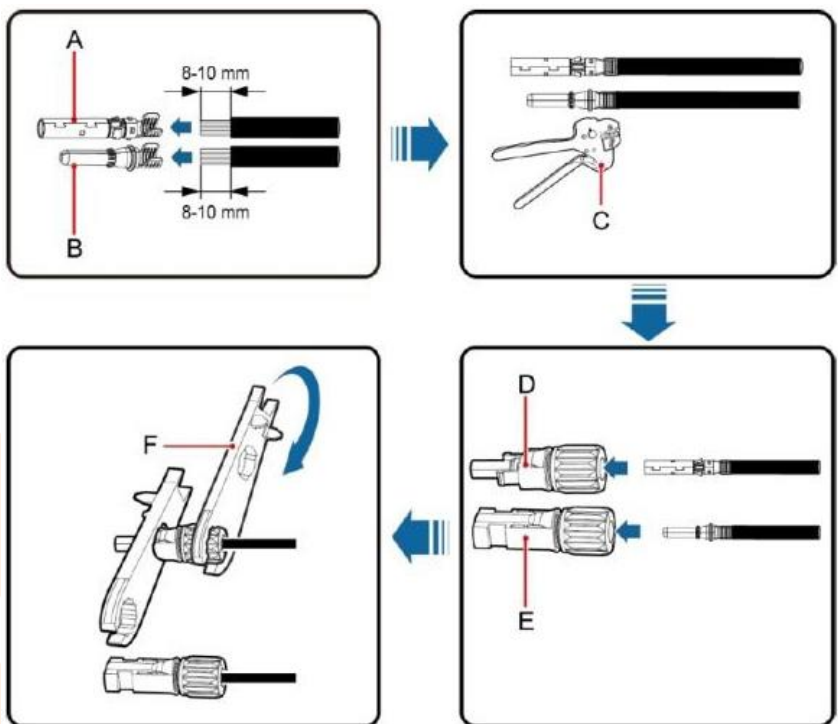


Dây PE phải được kết nối

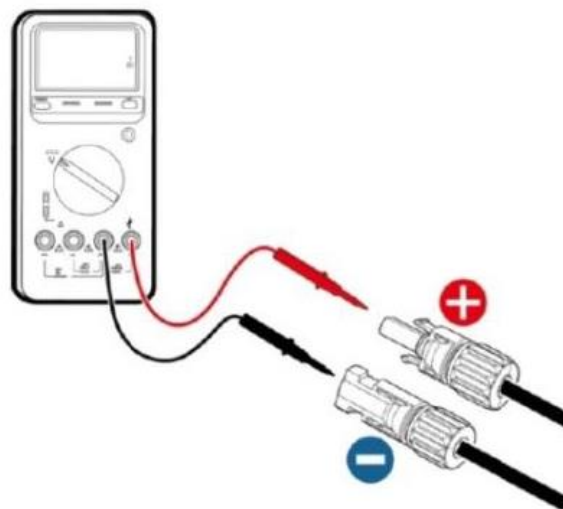


Ba dây L, N, PE đảm bảo kết nối chính xác vị trí theo thứ tự trong terminal AC và siết chặt nắp chống nước. → Kết nối terminal AC vào inverter

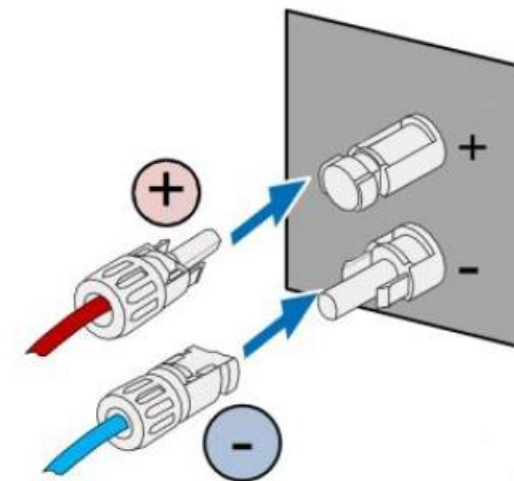
- KẾT NỐI PHÍA DC



Tuốt dây cáp DC, kết nối với các đầu cuối MC4 và thực hiện siết chặt bằng công cụ chuyên dụng.



Dùng đồng hồ kiểm tra xác minh cực tính chuỗi pin và điện áp chuỗi pin nằm trong ngưỡng cho phép của inverter. Điện áp tối đa 600Vdc.



Kết nối chuỗi pin vào inverter

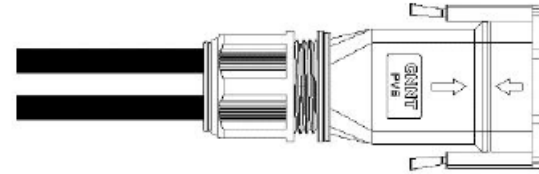
### KẾT NỐI CT ĐO ĐẾM

Dòng XG 3-10KTL sử dụng giải pháp Zero Export bằng phương án lắp CT đo đếm trực tiếp qua cổng COM của Inverter.

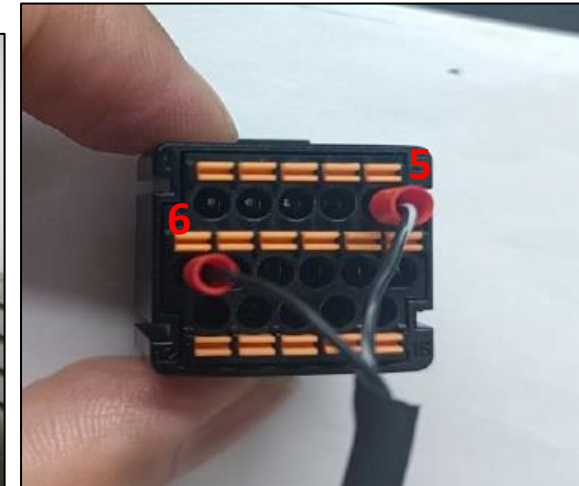
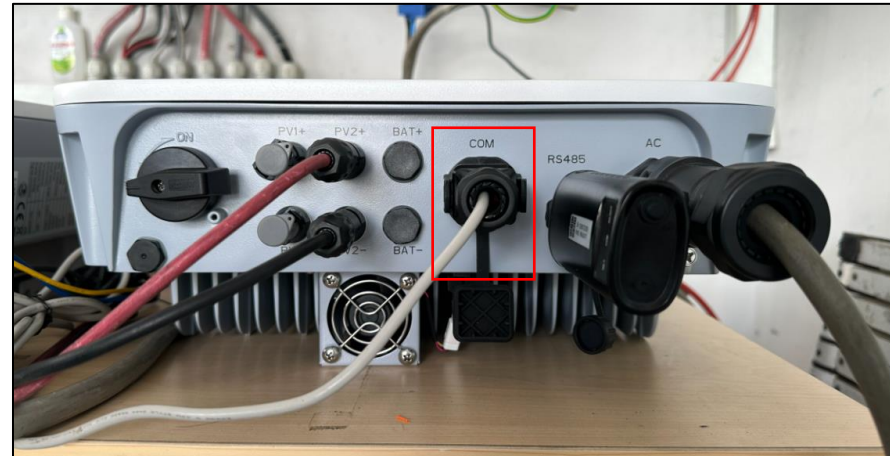
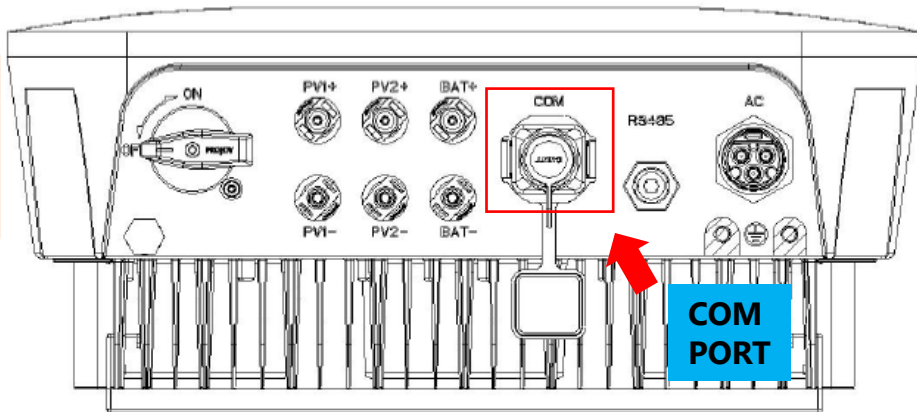
**Pin 5 : CT (+)** (đen sọc trắng) ; **Pin 6 : CT (-)** (đen)

**Lưu ý : Chiều CT hướng từ Lưới → Tải**

**Vị trí kẹp CT : Trên tất cả các điểm tải ( CB tổng từ EVN vào)**

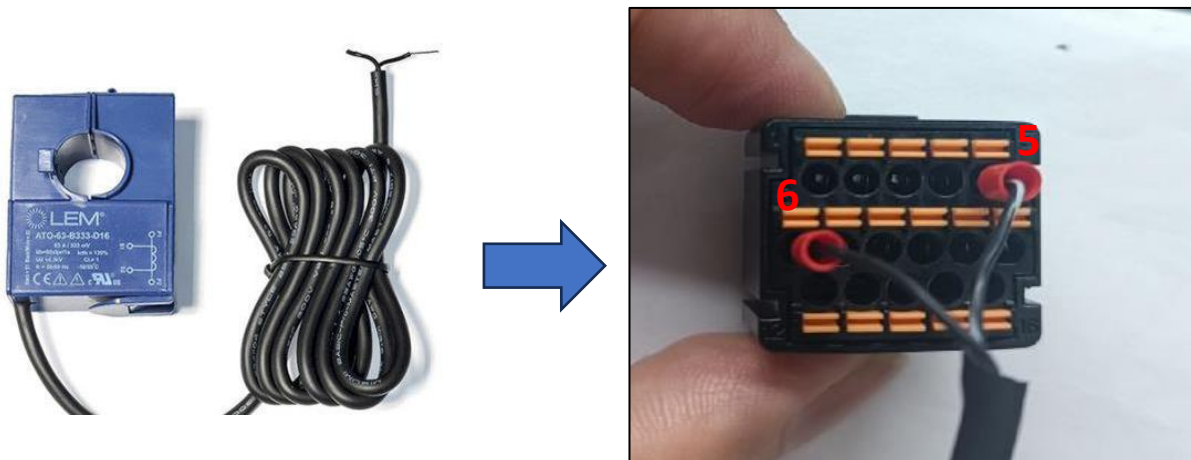


Sử dụng cosse pin bấm dây tín hiệu CT





Kết nối cổng COM với CT **TOP 90-S10/P4**

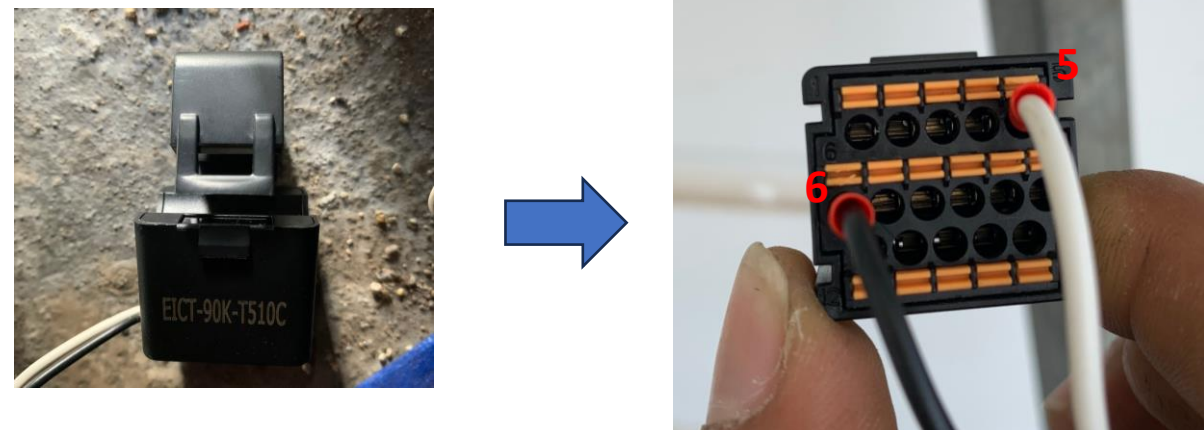


Chân **5** đấu với **dây trắng sọc đen**

Chân **6** đấu với **dây đen**

**Chiều mũi tên trên CT từ Lưới hướng về tải**

Kết nối cổng COM với CT **EICT-90K-T510C**



Chân **5** đấu với **dây trắng**

Chân **6** đấu với **dây đen**

**Chiều mũi tên trên CT từ Lưới hướng về tải**



### 3. KIỂM TRA VÀ VẬN HÀNH HỆ THỐNG

#### Kiểm tra trước vận hành



- ✓ Vị trí lắp đặt và không gian lắp đặt đảm bảo theo tiêu chí nhà sản xuất khuyến nghị.
- ✓ Đảm bảo DC switch và các thiết bị đóng cắt phải đang ở trạng thái "OFF".
- ✓ Đo đặc thông mạch các thiết bị đóng cắt dây dẫn được đảm bảo trước khi đóng điện.
- ✓ Đo đặc điện trở cách ly phía DC và AC đảm bảo ở ngưỡng an toàn.
- ✓ Kiểm tra lại các kết nối phía DC AC đảm bảo chắc chắn.
- ✓ Điện áp chuỗi tấm pin phải được nằm trong khoảng điện áp cho phép của inverter.
- ✓ Kiểm tra đảm bảo rằng các chuỗi pin không bị ngược cực.

#### Vận hành Hệ thống

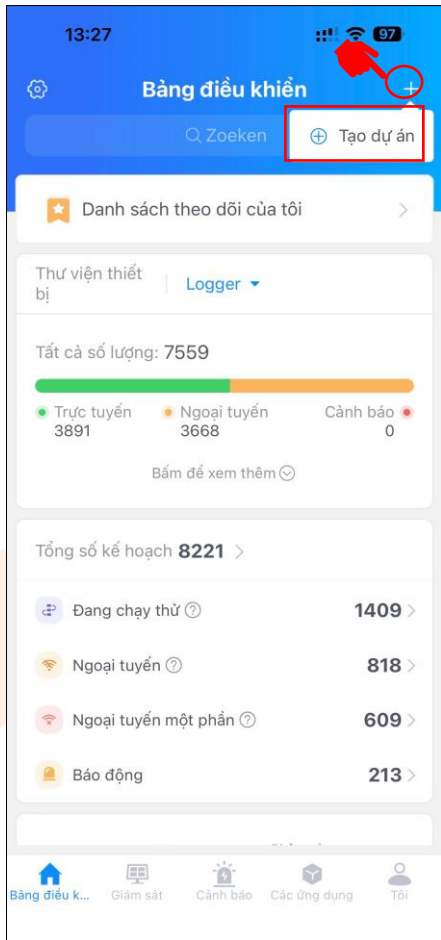


- ✓ Mở MCB AC của Inverter
- ✓ Mở MCB DC của chuỗi pin (nếu có).
- ✓ Mở DC switch phía dưới inverter.
- ✓ Đợi Inverter khởi động và quan sát đèn trạng thái của inverter.
- ✓ Cài đặt Zero Export cho hệ thống.

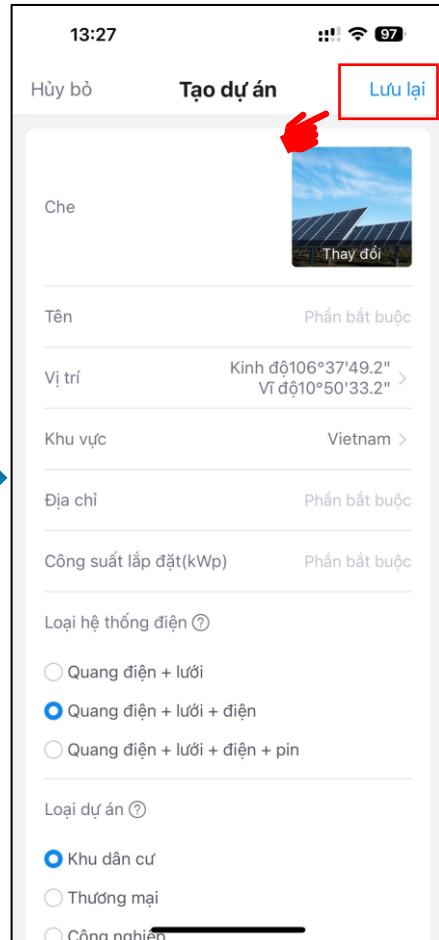


## 4. TẠO DỰ ÁN TRÊN SOLARMAN BUSINESS

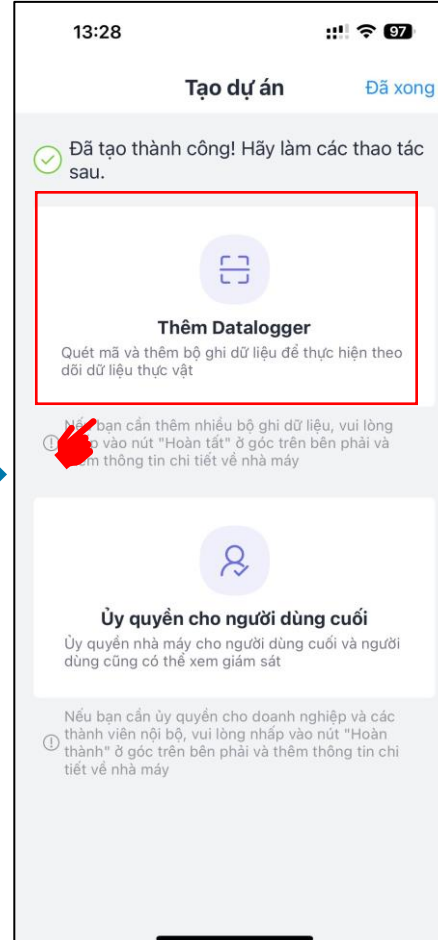
## Tạo dự án mới



Chọn dấu "+" góc phải màn hình → "Tạo dự án"



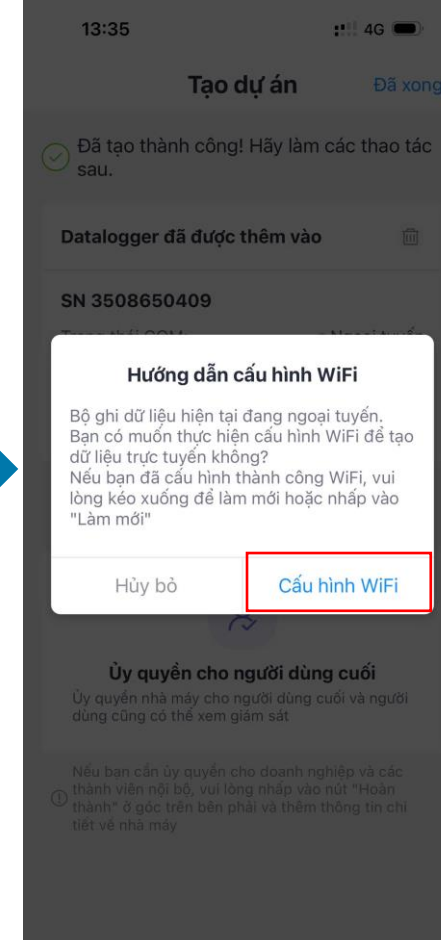
Nhập thông tin dự án → "Lưu Lại"



Thêm Data logger ngay sau khi nhập thông tin dự án

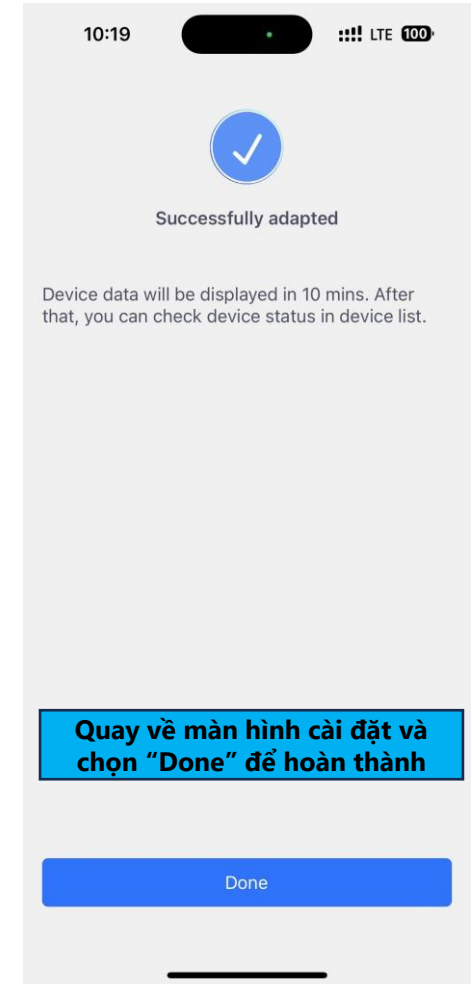
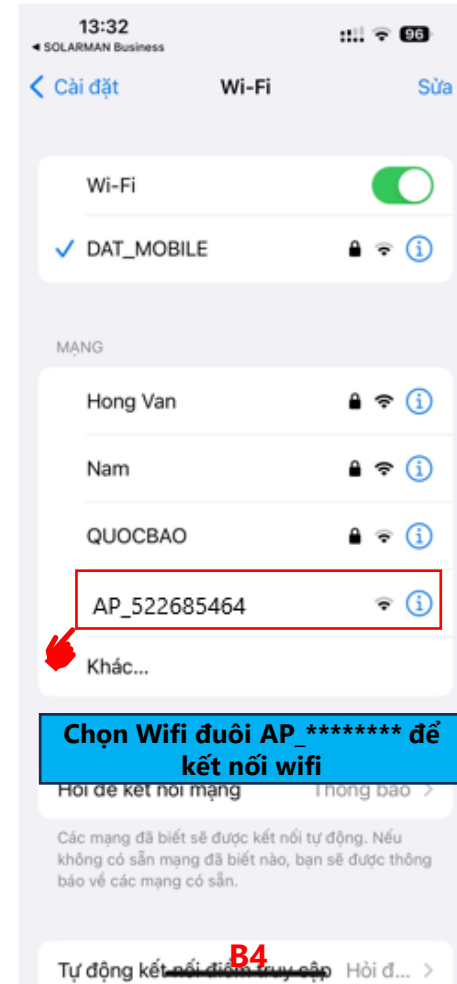
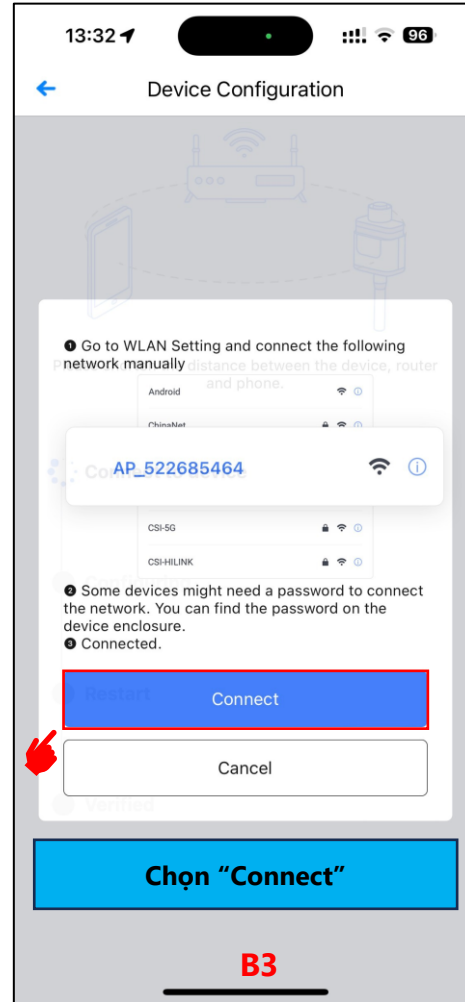
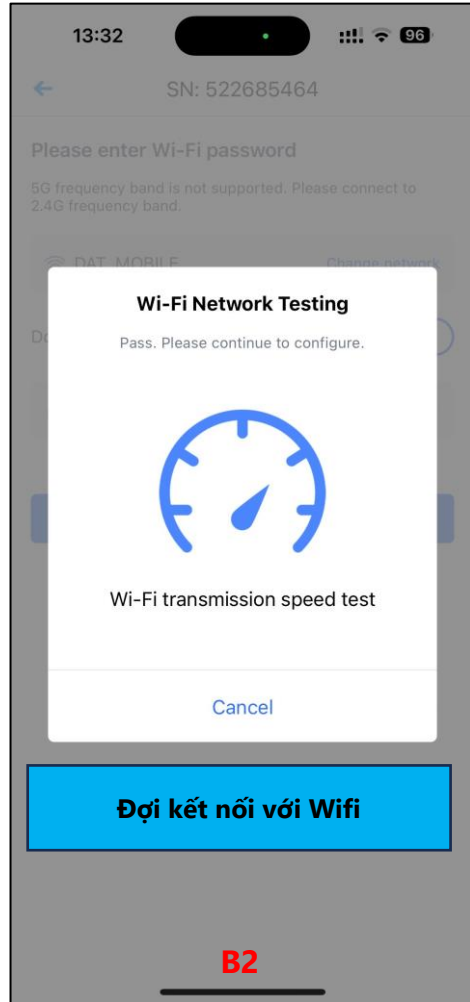
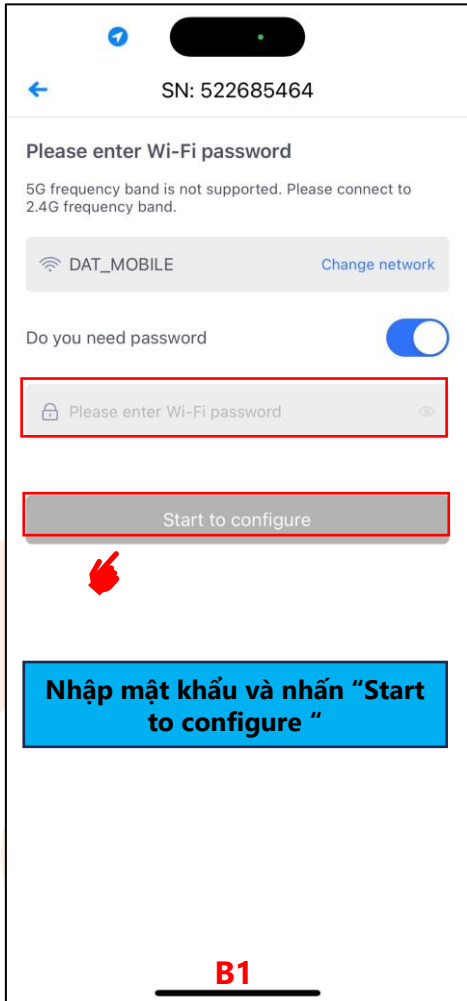


Quét mã SN trên Logger



Cấu hình wifi

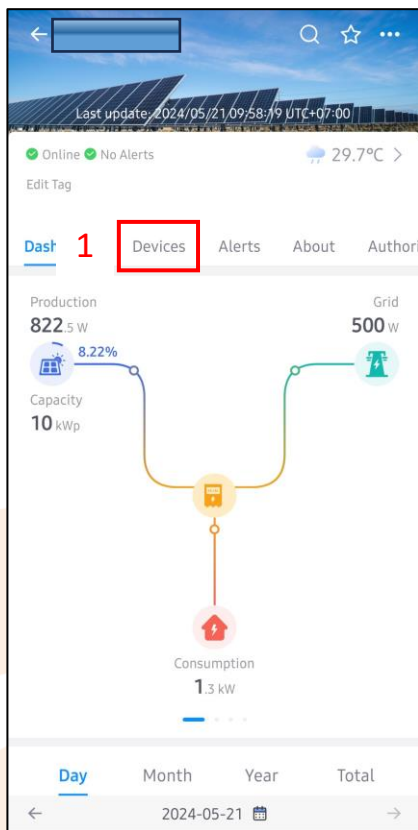
## Cấu hình wifi



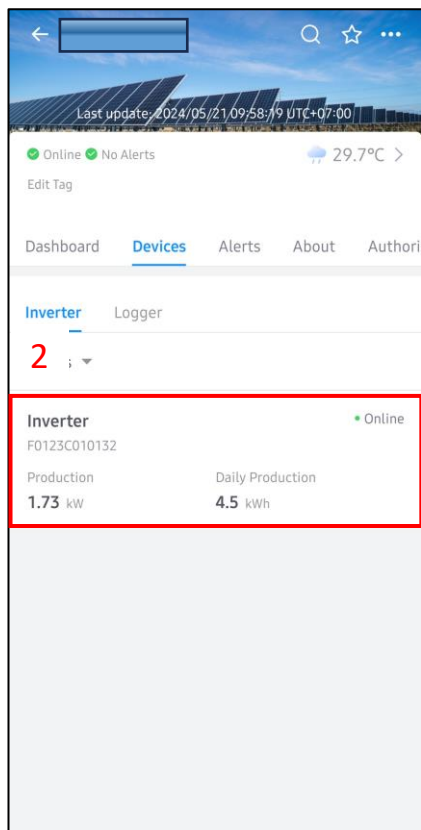


## 5. CÀI ĐẶT ZERO EXPORT

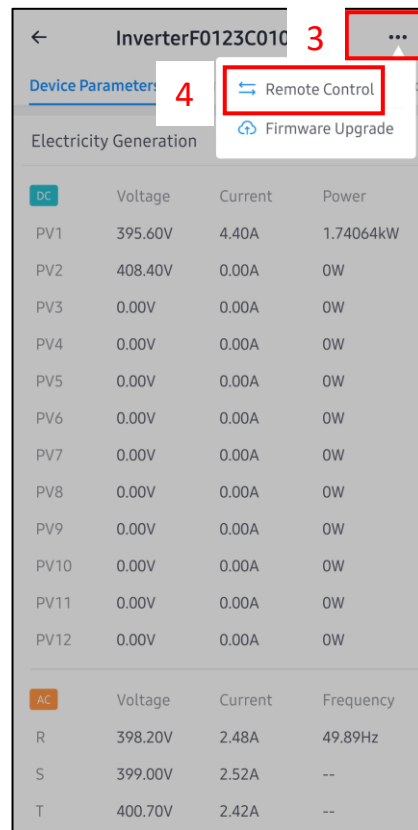
## CÀI ĐẶT ZERO EXPORT QUA APP SOLARMAN BUSINESS TRÊN ĐIỆN THOẠI



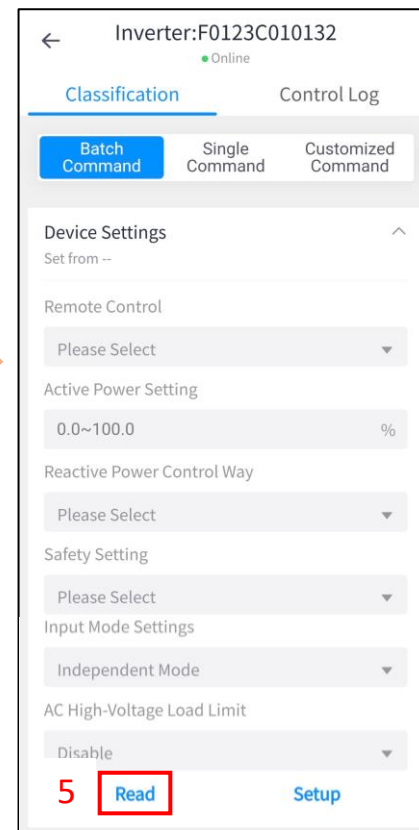
Vào tài khoản giám sát → "Devices"



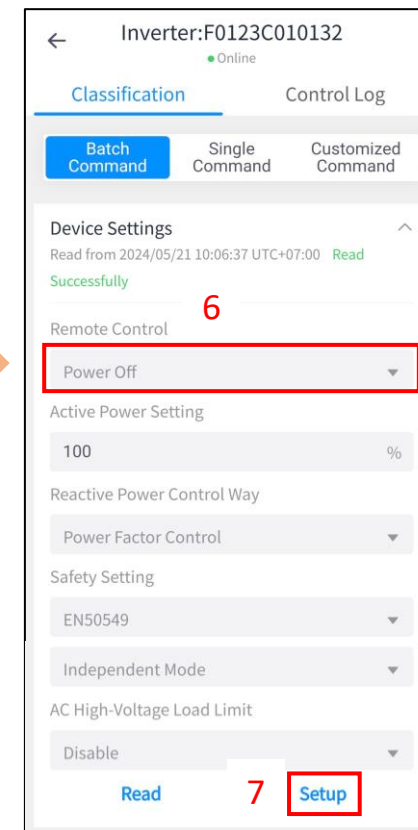
Chọn inverter cần cài đặt



Chọn "..." → "Remote control"



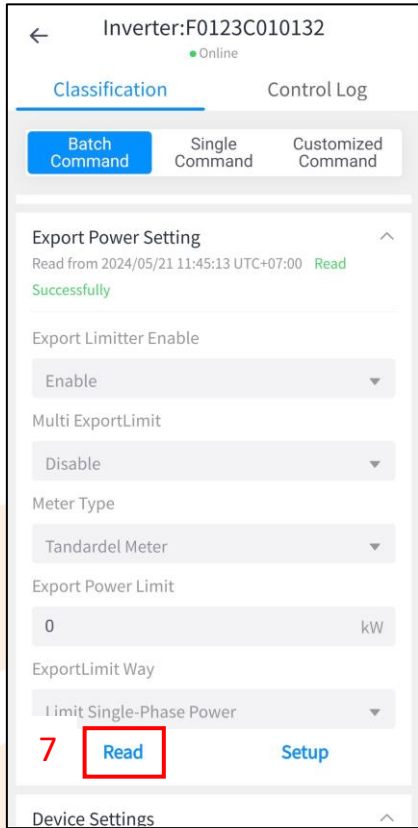
Tại mục Device setting chọn "Read"



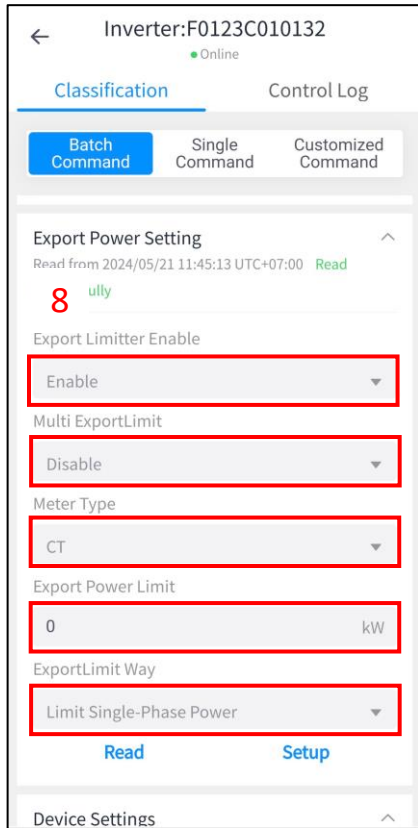
Chọn "Power off" → "Set up"



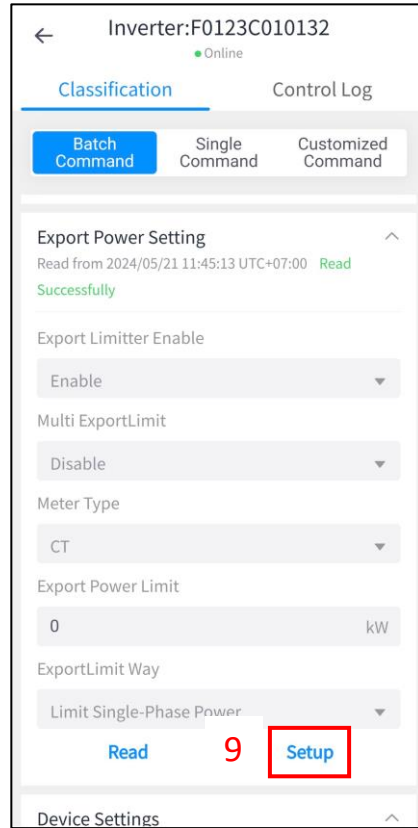
## CÀI ĐẶT ZERO EXPORT QUA APP SOLARMAN BUSINESS TRÊN ĐIỆN THOẠI



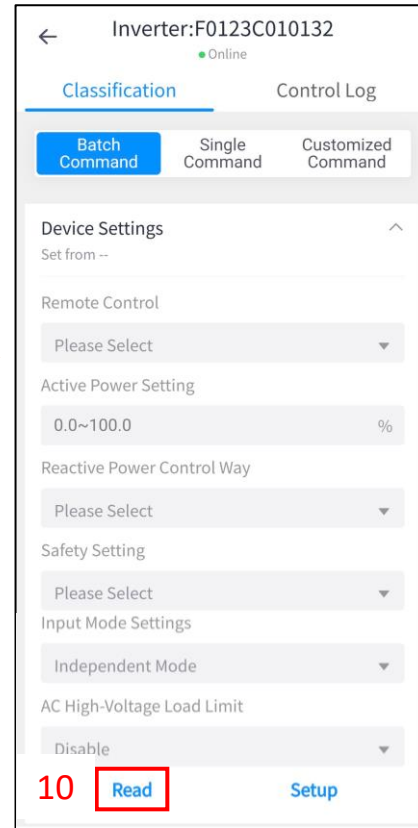
Tại mục Device setting chọn "Read"



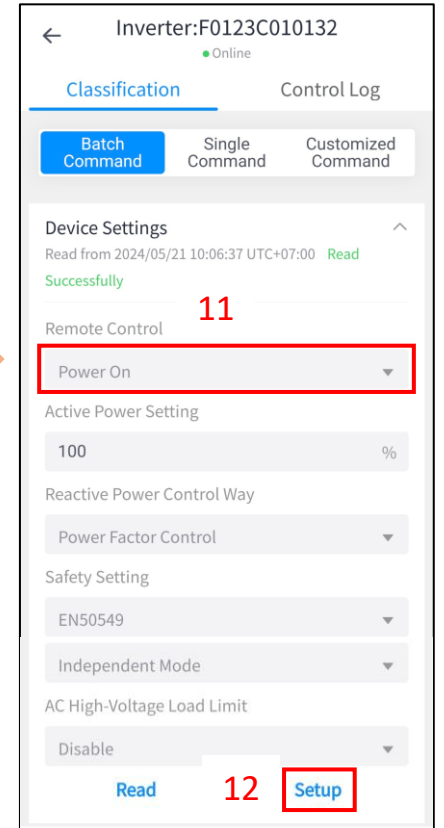
Chỉnh các thông số như hình:



Chọn "Set up"



Tại mục Device setting chọn "Read"



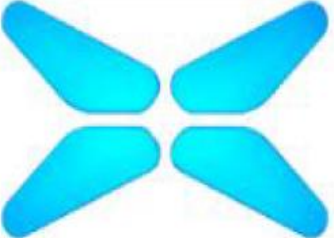

Chọn "Power on" → "Set up"



## 6. ĐÈN TRẠNG THÁI TRÊN INVERTER

## 6. ĐÈN TRẠNG THÁI TRÊN INVERTER



	Sáng xanh	Hoạt động vận hành bình thường
	Nhấp nháy màu xanh (0.2s)	Đang được kết nối Local mode và giao tiếp với logger, inverter không bị lỗi
	Nhấp nháy màu xanh (2s)	DC và AC đã được kết nối, inverter đang ở trạng thái chờ
	Sáng đỏ	Đã xảy ra lỗi
	Nhấp nháy màu đỏ	Đang được kết nối Local mode nhưng inverter có lỗi
	Đèn tắt	Inverter chưa được cấp nguồn AC và DC

# DAT

## THANK YOU