



HƯỚNG DẪN LẮP ĐẶT, CÀI ĐẶT INVERTER INVT XG100-136KTR





NỘI DUNG

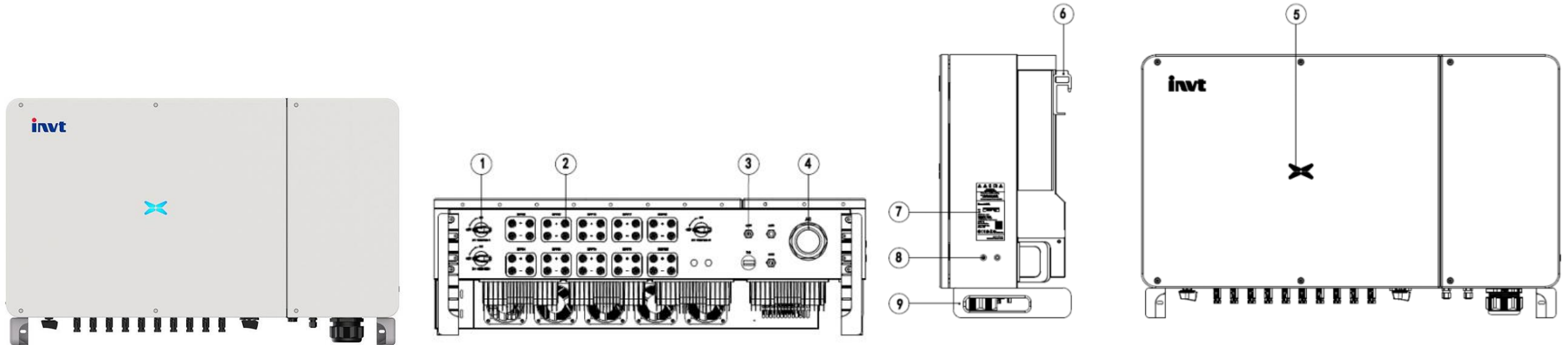
1. TỔNG QUAN SẢN PHẨM
2. HƯỚNG DẪN LẮP ĐẶT
3. HƯỚNG DẪN KẾT NỐI ĐIỆN
4. CÀI ĐẶT THÔNG SỐ METER
5. VẬN HÀNH HỆ THỐNG
6. ĐÈN TRẠNG THÁI INVERTER
7. TẠO DỰ ÁN TRÊN SOLARMAN BUSINESS
8. CÀI ĐẶT ZERO EXPORT





1. TỔNG QUAN SẢN PHẨM

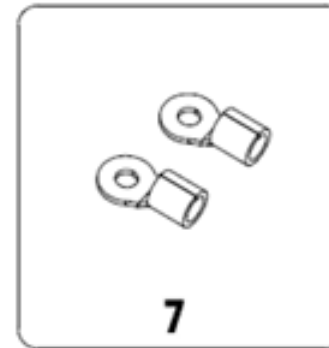
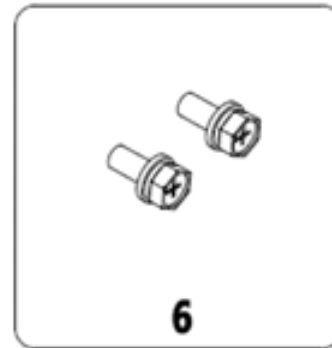
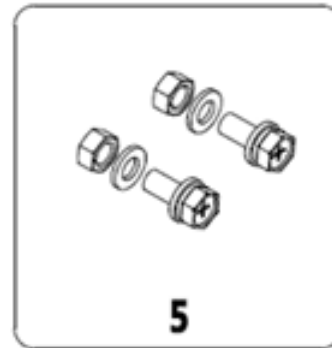
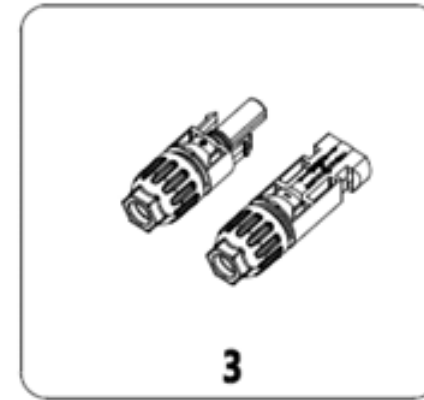
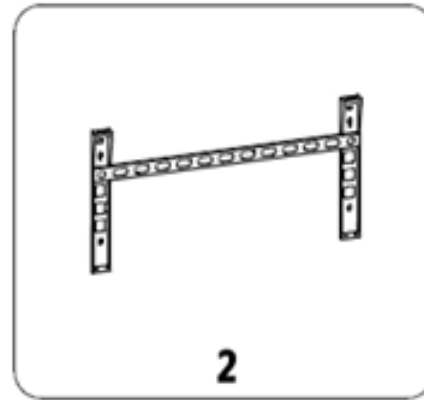
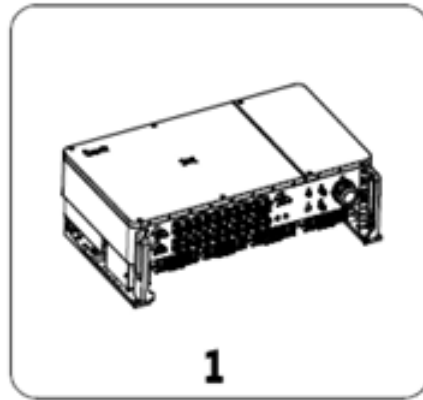
1. TỔNG QUAN SẢN PHẨM



Chú thích

- 1. Công tắc DC.
- 2. Vị trí kết nối PV.
- 3. Cổng truyền thông RS485, USB, DRM.
- 4. Cổng kết nối AC.
- 5. LED hiển thị trạng thái.
- 6. Tai treo Inverter.
- 7. Nhãn tên Inverter.
- 8. Vị trí kết nối PE.
- 9. Chỗ để tay khi vận chuyển Inverter

1. TỔNG QUAN SẢN PHẨM



1. Inverter.
2. Giá đỡ Inverter.
3. MC4.
4. Sách hướng dẫn.
5. Bulong M10.
6. Bulong M5.
7. Đầu cos

Một bộ sản phẩm

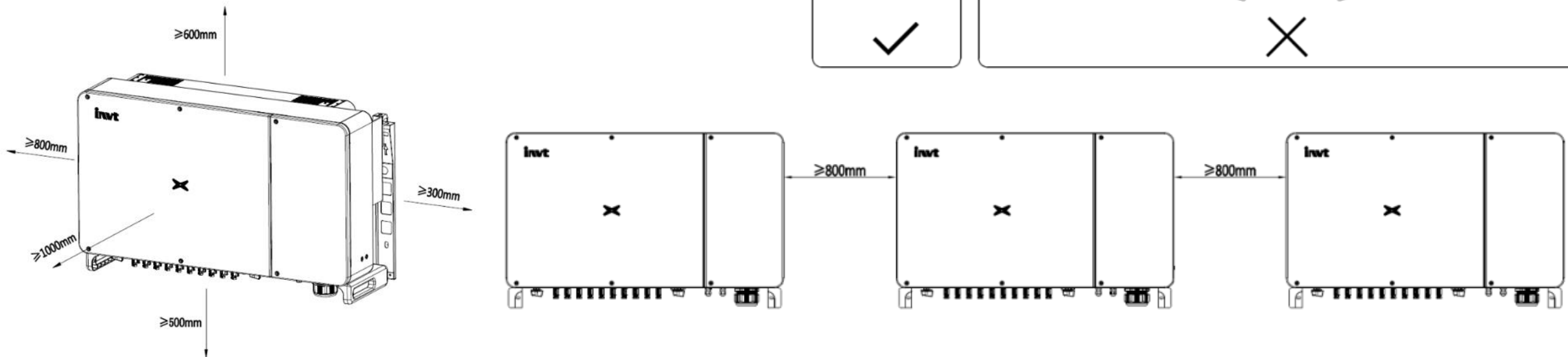


2. HƯỚNG DẪN LẮP ĐẶT



2.1. LỰA CHỌN VỊ TRÍ LẮP ĐẶT

- ❑ Nên lắp inverter ngang tầm mắt để dễ dàng quan sát đèn LED trạng thái hoạt động.
- ❑ Lắp inverter theo hướng thẳng đứng và có thể lắp với mặt phẳng có góc nghiêng nhỏ hơn 15° .
- ❑ Không lắp inverter ở những nơi có nguy cơ cháy nổ.



2.2. CHUẨN BỊ DỤNG CỤ

❖ Dụng cụ thiết bị cần chuẩn bị trước khi lắp đặt:



Máy khoan



Búa cao su



Tua vít



Kiểm bấm cosse



VOM



Cờ lê lực



Máy đo cách ly



Bút đánh dấu



Kiểm cắt



Giày bảo hộ



Găng tay



Kính bảo hộ



Dụng cụ tháo lắp MC-4



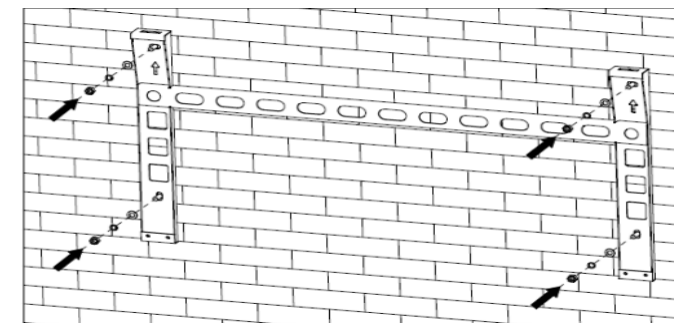
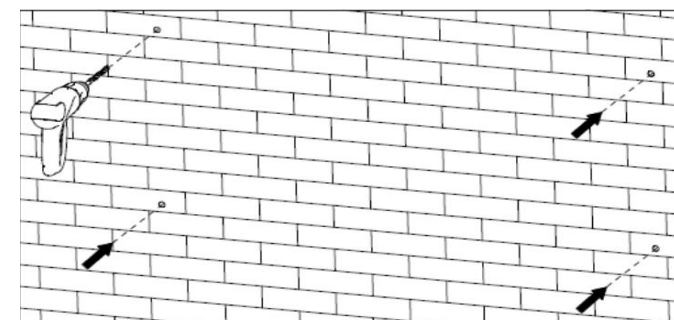
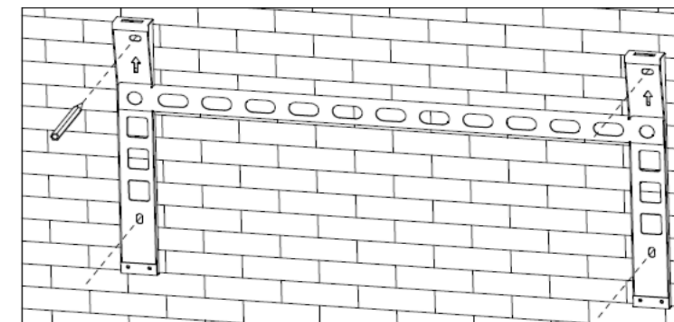
Lục giác

2.3. LẮP ĐẶT INVERTER

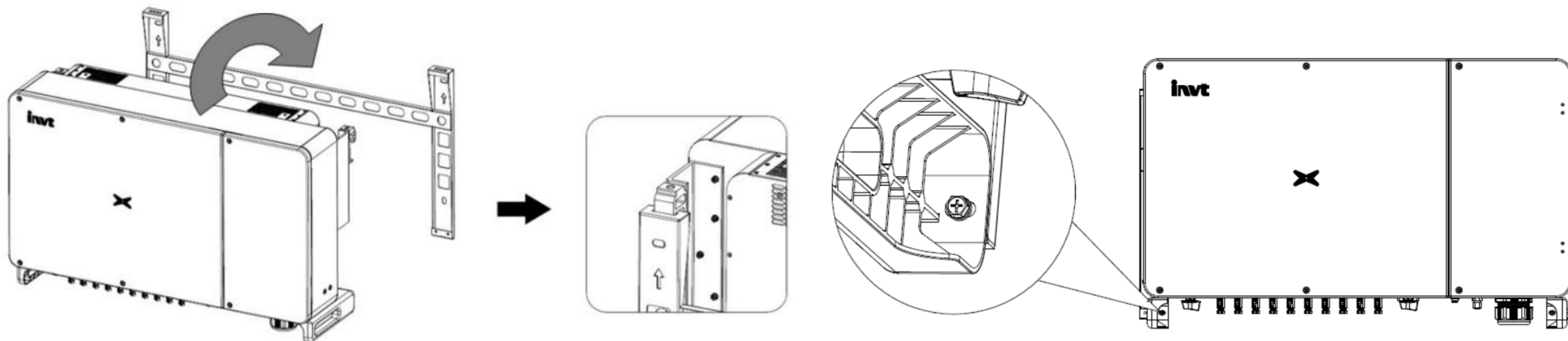
- ❑ **Bước 1:** Cố định tấm treo tại điểm gắn tường. Cân bằng các lỗ bằng thước đo và đánh dấu bằng bút đánh dấu

- ❑ **Bước 2:** Khoan lỗ và lắp bu lông nở (nên dung bu long nở áp lực thép không gỉ M10 x 95)

- ❑ **Bước 3:** Cố định giá đỡ bằng bu lông nở



2.3. LẮP ĐẶT INVERTER



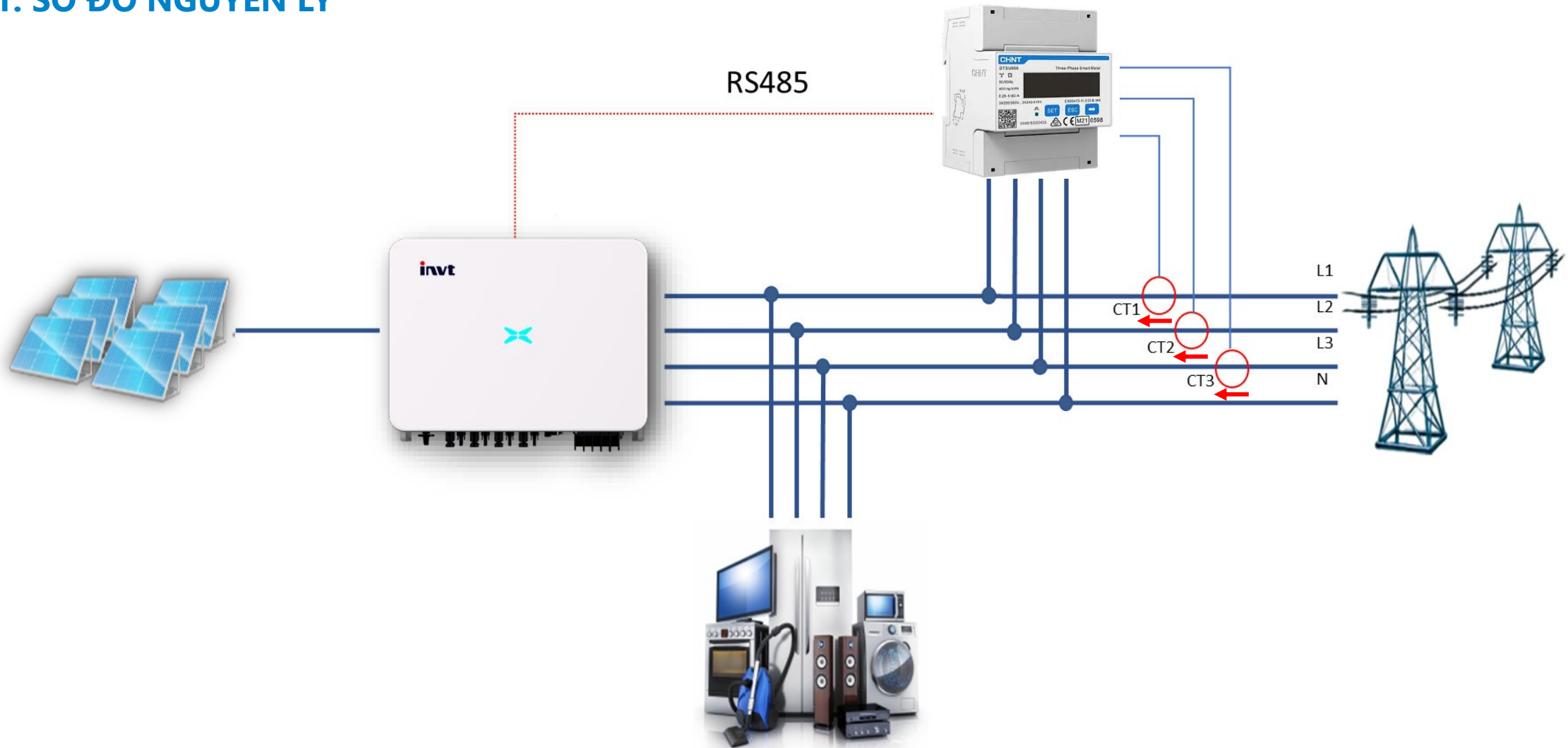
❑ **Bước 3:** Lắp đặt Inverter lên giá đỡ

❑ **Bước 4:** Vặn chặt đai ốc để cố định giá đỡ với inverter.



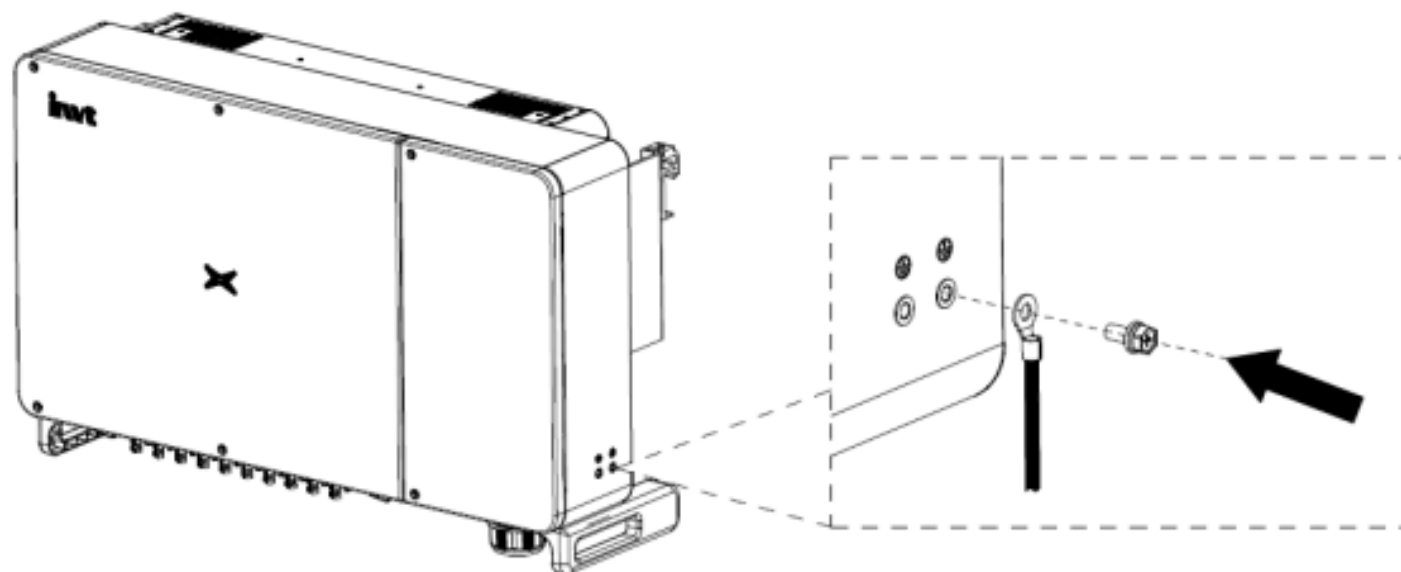
3. HƯỚNG DẪN KẾT NỐI ĐIỆN

3.1. SƠ ĐỒ NGUYÊN LÝ



3.2. KẾT NỐI CÁP PE

- ❑ **Bước 1:** Tuốt vỏ cáp vừa đủ để bấm đầu cosse.
- ❑ **Bước 2:** Bấm đầu cosse bằng kiềm bấm cosse chuyên dụng.
- ❑ **Bước 3:** Sử dụng tua vít siết chặt đầu cosse vào vị trí kết nối PE của inverter.

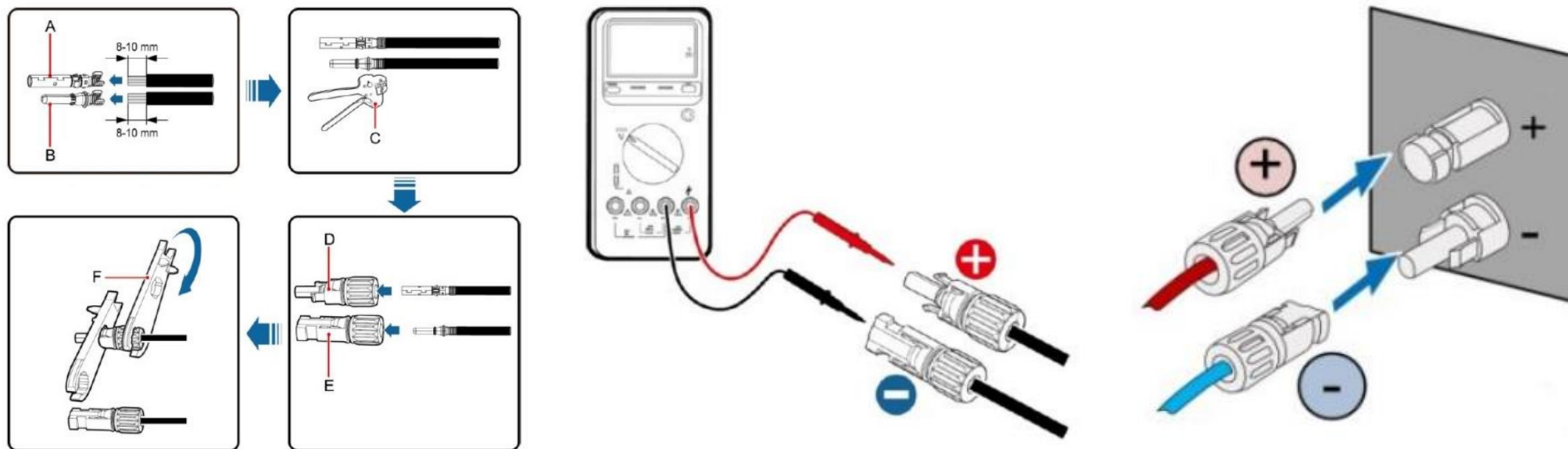


3.3. KẾT NỐI CÁP DC

- ❑ **Bước 1:** Tuốt vỏ cáp vừa đủ để bấm đầu cosse.
- ❑ **Bước 2:** Bấm đầu cosse bằng kiềm bấm cosse MC4 chuyên dụng.
- ❑ **Bước 3:** Đưa đầu cosse vào jack MC-4 cho đến khi nghe tiếng "Click" và siết chặt ốc siết cáp.

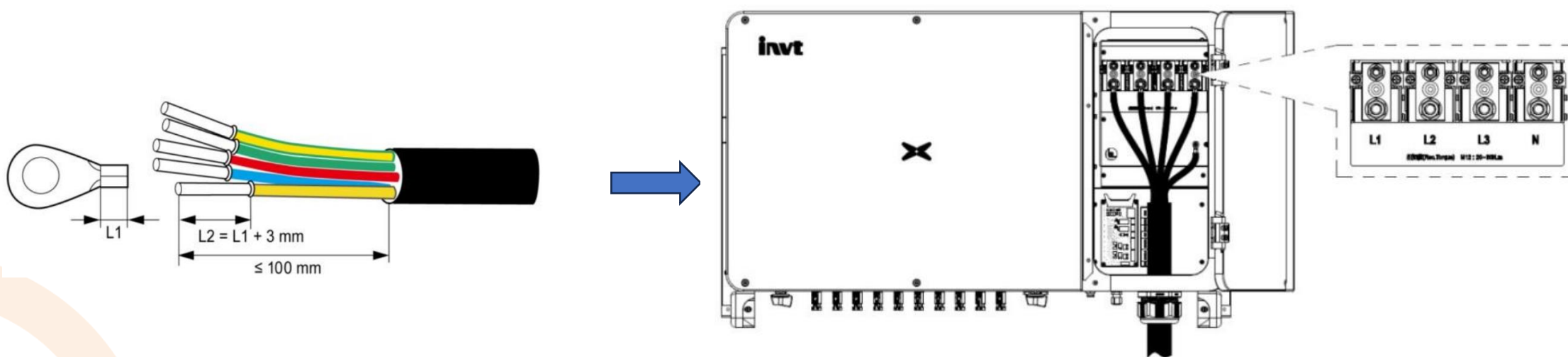
Kiểm tra điện áp của chuỗi pin, đảm bảo không vượt quá 1000V.

- ❑ **Bước 4:** Cắm jack MC-4 vào inverter. **Lưu ý: Tắt DC switch trước khi cắm chuỗi pin vào inverter.**



3.4. KẾT NỐI CÁP AC

- ❑ **Bước 1:** Tuốt vỏ cáp dây L1, L2, L3, N, PE vừa đủ để đấu vào các cổng có kí hiệu tương ứng trên terminal kết nối AC đi kèm theo inverter.

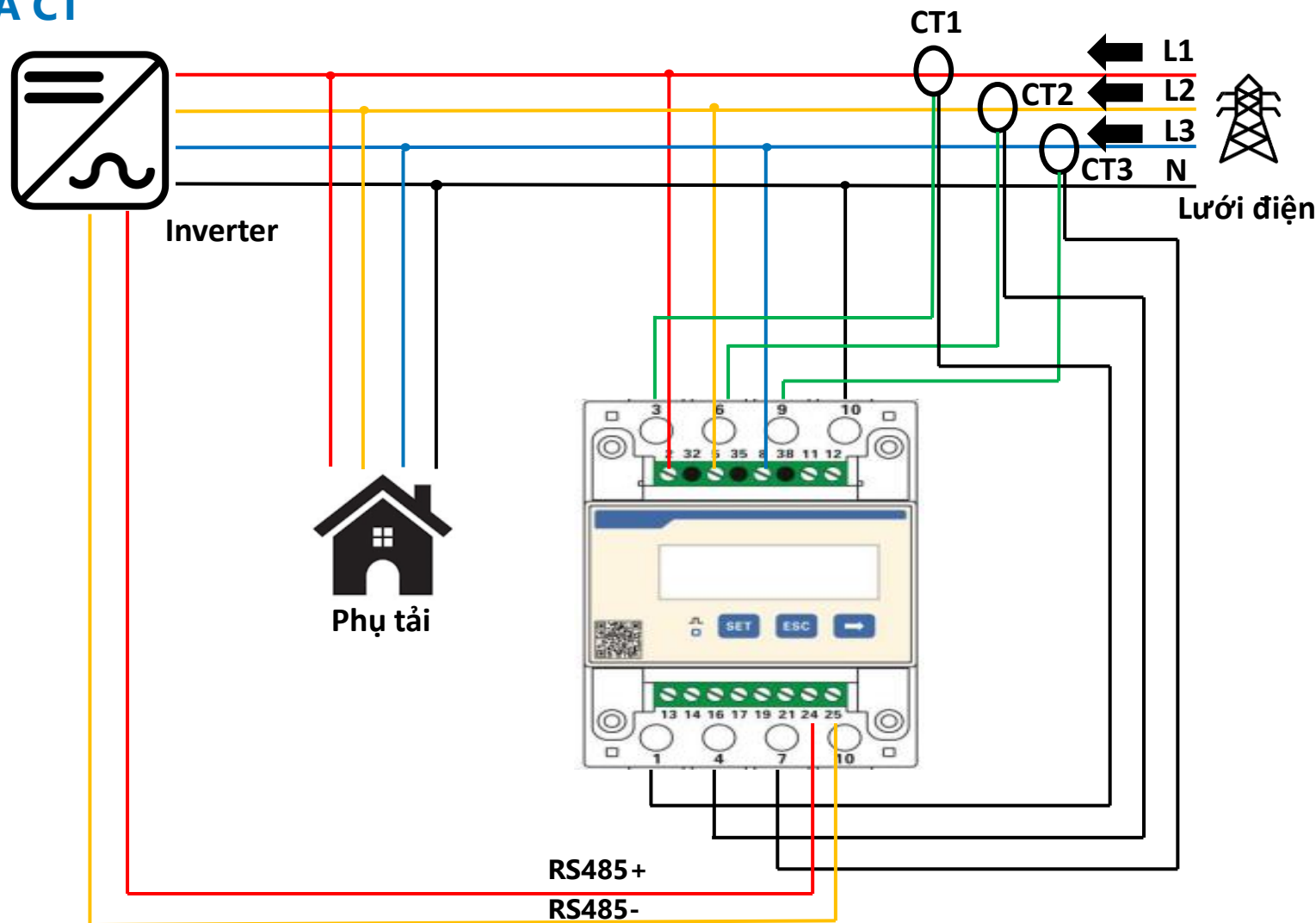


- ❑ **Bước 2:** Kết nối cáp AC đã được bấm cosse vào terminal AC của inverter.

3.5. LẮP ĐẶT METER ĐO GIÁN TIẾP QUA CT

- ❑ Đầu nối nguồn đo đếm lần lượt như sau:
 - **Phase A** đầu nối vào ngõ **số 2**
 - **Phase B** đầu nối vào ngõ **số 5**
 - **Phase C** đầu nối vào ngõ **số 8**
 - **Dây N** đầu nối vào ngõ **số 10**
- ❑ Đầu nối lần lượt 3 CT tương ứng với 3 pha
 - **Chân S1** của CT1 đầu vào ngõ **số 1**
 - **Chân S1** của CT2 đầu vào ngõ **số 4**
 - **Chân S1** của CT3 đầu vào ngõ **số 7**
 - **Chân S2** của CT1 đầu vào ngõ **số 3**
 - **Chân S2** của CT2 đầu vào ngõ **số 6**
 - **Chân S2** của CT3 đầu vào ngõ **số 9**

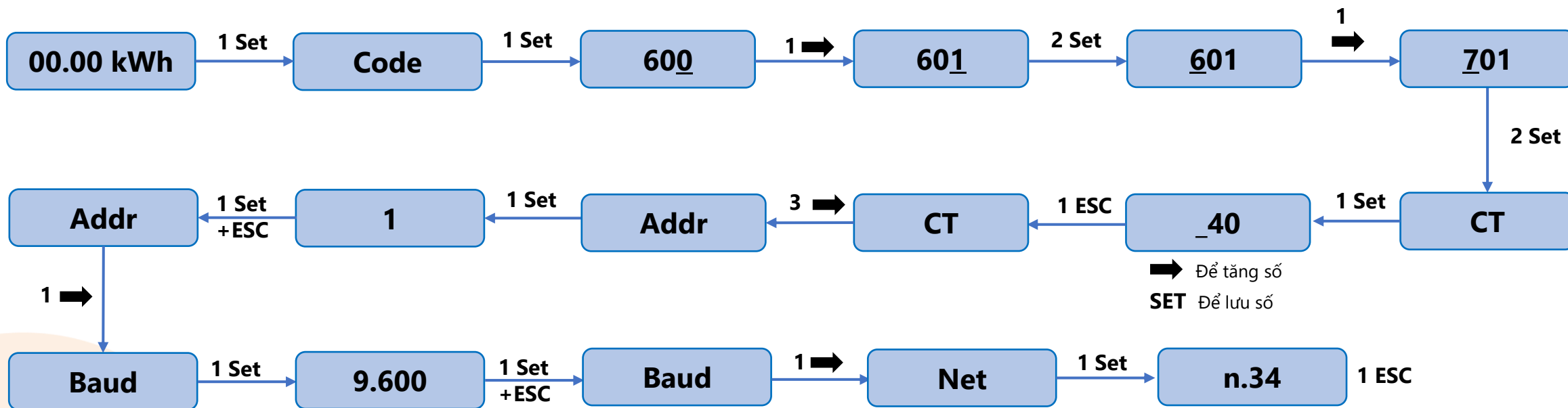
Lưu ý: chiều **CT** hướng **từ lưới về tải**





4. CÀI ĐẶT THÔNG SỐ METER

4. CÀI ĐẶT THÔNG SỐ METER



Lưu ý:

- **Net 3P4L:** Kiểu mạng điện 3 pha 4 dây – 3 dây pha 1 dây trung tính.
- **CT 0040:** Thông số của biến dòng. Ví dụ **200:5A** => nhập **0040**.
- Giao diện hiển thị trên đồng hồ xem slide tiếp theo.

4. CÀI ĐẶT THÔNG SỐ METER

❑ **Bước 1:** Nhấn **SET** để bắt đầu chỉnh thông số .



❑ **Bước 2:** Nhấn **SET** nhập code **701** sau đó nhấn nút **SET** 2 lần.



❑ **Bước 3:** Cài đặt thông số **CT**: ví dụ sử dụng **CT 200/5A** thì nhấn **SET** cài giá trị **40**, nhấn nút **ESC**, nhấn **→** 3 lần.



❑ **Bước 4: Address:** nhấn **SET** cài **0001**, nhấn **ESC**, nhấn **→**



4. CÀI ĐẶT THÔNG SỐ METER

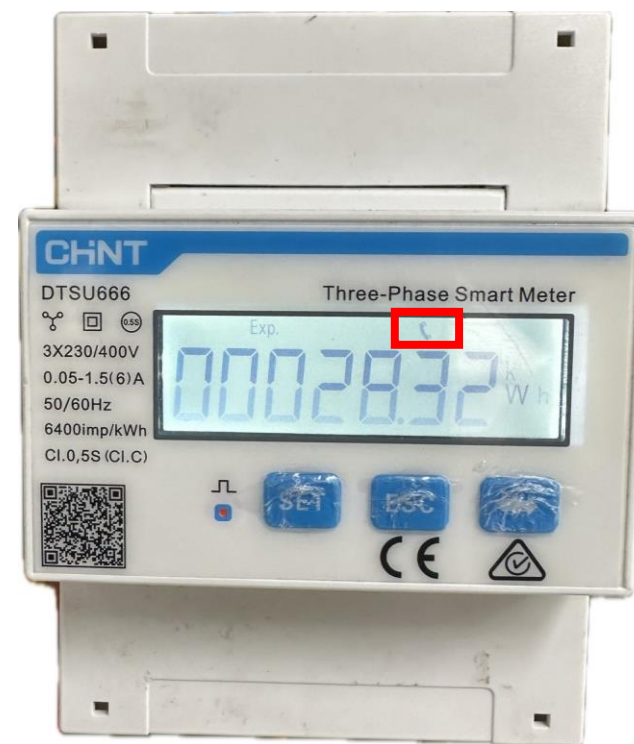
- ❑ **Bước 5: Baudrate:** nhấn **SET** nhập **9600**, nhấn **ESC**, nhấn **→**



- ❑ **Bước 6: Net:** nhấn **SET** chọn kiểu lưới **3 pha 3 dây** hoặc **3 pha 4 dây**



- ❑ **Bước 7:** Kiểm tra lại các thông số điện áp, dòng điện, công suất và trạng thái kết nối truyền thông giữa Meter và Inverter. Nếu trên màn hình hiển thị biểu tượng 📶 thì Meter và Inverter đã kết nối truyền thông với nhau





5. VẬN HÀNH HỆ THỐNG



Kiểm tra trước vận hành



- ✓ Vị trí lắp đặt và không gian lắp đặt đảm bảo theo tiêu chí nhà sản xuất khuyến nghị.
- ✓ Đảm bảo DC switch và các thiết bị đóng cắt phải đang ở trạng thái "OFF".
- ✓ Đo đặc thông mạch các thiết bị đóng cắt dây dẫn được đảm bảo trước khi đóng điện.
- ✓ Đo đặc điện trở cách ly phía DC và AC đảm bảo ở ngưỡng an toàn.
- ✓ Kiểm tra lại các kết nối phía DC AC đảm bảo chắc chắn.
- ✓ Điện áp chuỗi tấm pin phải được nằm trong khoảng điện áp cho phép của inverter.
- ✓ Kiểm tra đảm bảo rằng các chuỗi pin không bị ngược cực.

Vận hành Hệ thống

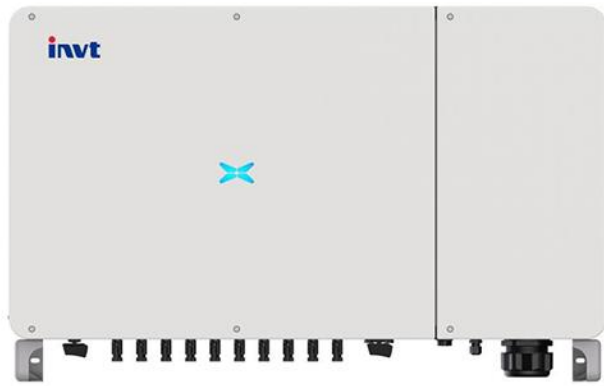


- ✓ Mở MCB AC của Inverter
- ✓ Mở Switch DC phía dưới inverter.
- ✓ Mở MCB DC của chuỗi pin.
- ✓ Đợi Inverter khởi động và quan sát đèn trạng thái của inverter.
- ✓ Cài đặt Zero Export cho hệ thống.



6. ĐÈN TRẠNG THÁI TRÊN INVERTER

6. ĐÈN TRẠNG THÁI TRÊN INVERTER

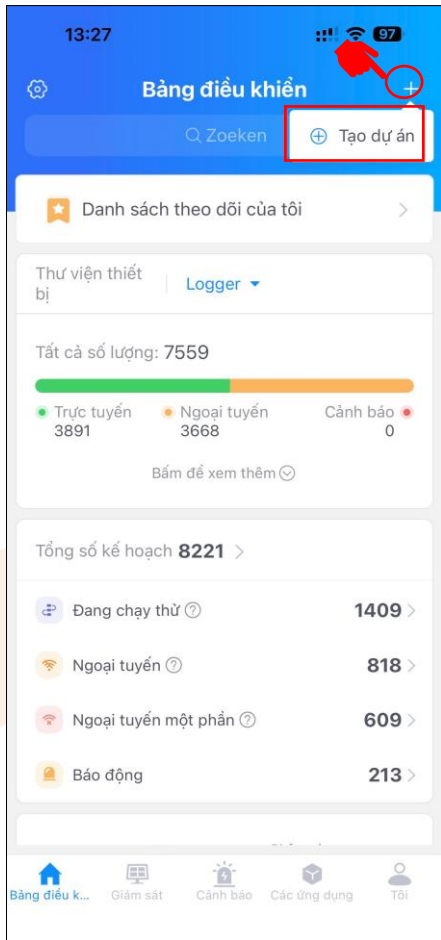


	Sáng xanh	Hoạt động vận hành bình thường
	Nhấp nháy màu xanh	DC và AC có điện, biến tần đang ở trạng thái chờ hoặc khởi động (Không phải đã kết nối với lưới)
	Sáng xanh	Biến tần không kết nối với lưới
	Sáng đỏ	Đã xảy ra lỗi (Biến tần không thể kết nối với lưới)
	Nhấp nháy màu đỏ (Bật 1s, tắt 4s)	Biến tần ở trạng thái báo động
	Đèn đỏ nhấp nháy(Bật 0,5s, tắt 0,5s)	Biến tần ở trạng thái bảo trì

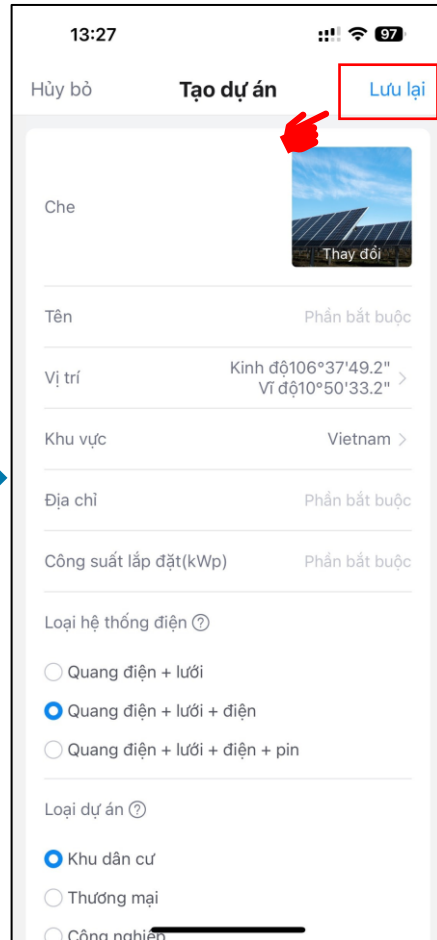


7. TẠO DỰ ÁN TRÊN SOLARMAN BUSINESS

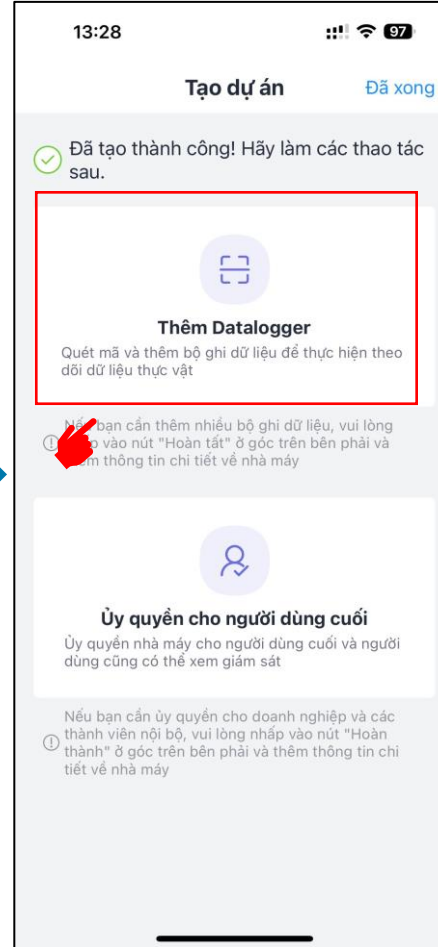
Tạo dự án mới



Chọn dấu "+" góc phải màn hình → "Tạo dự án"



Nhập thông tin dự án → "Lưu Lại"



Thêm Data logger ngay sau khi nhập thông tin dự án

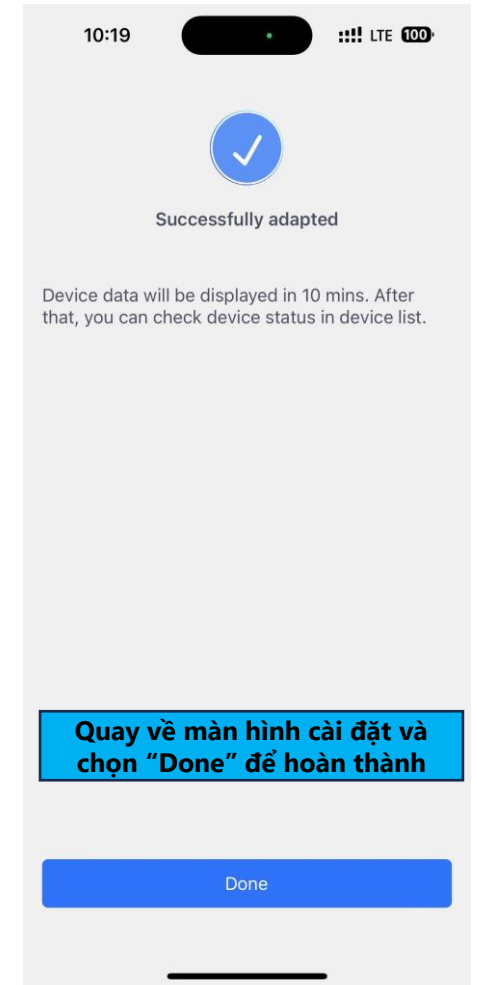
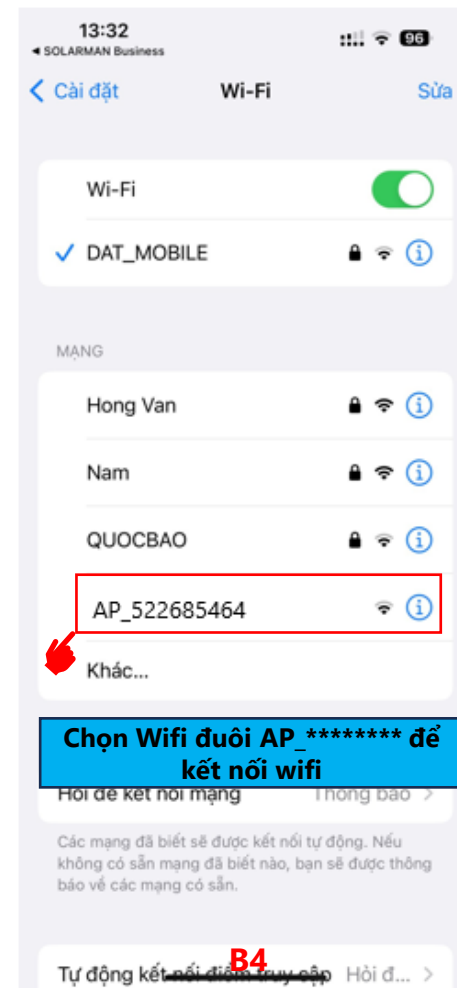
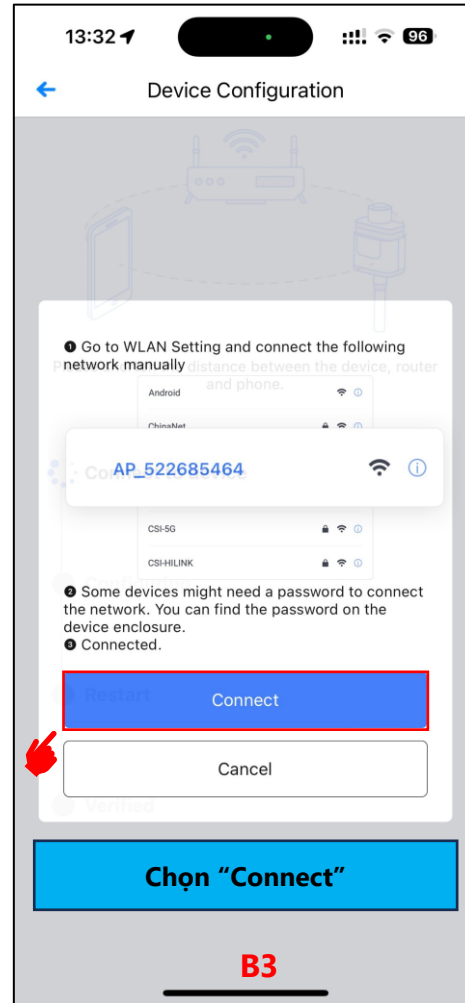
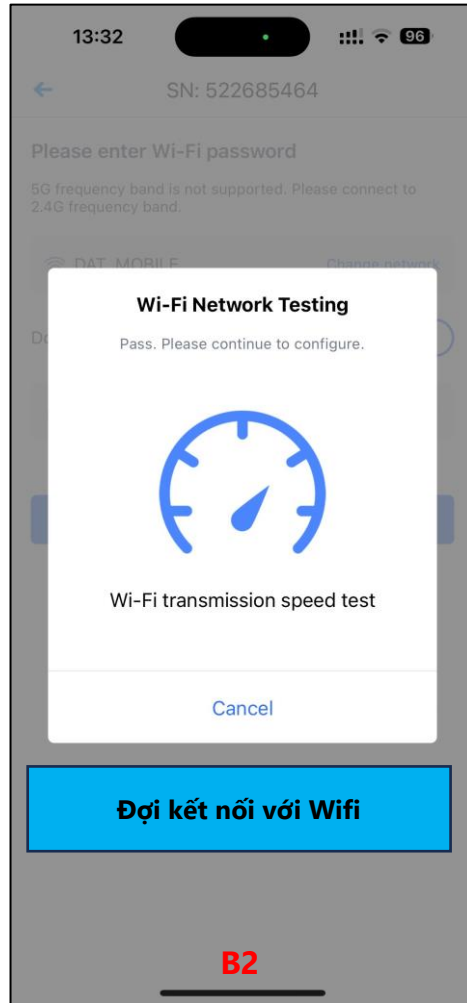
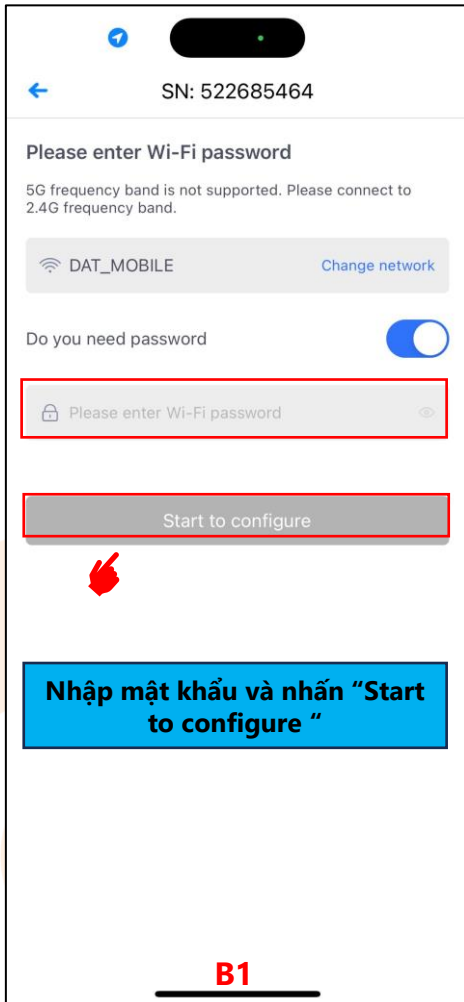


Quét mã SN trên Logger



Cấu hình wifi

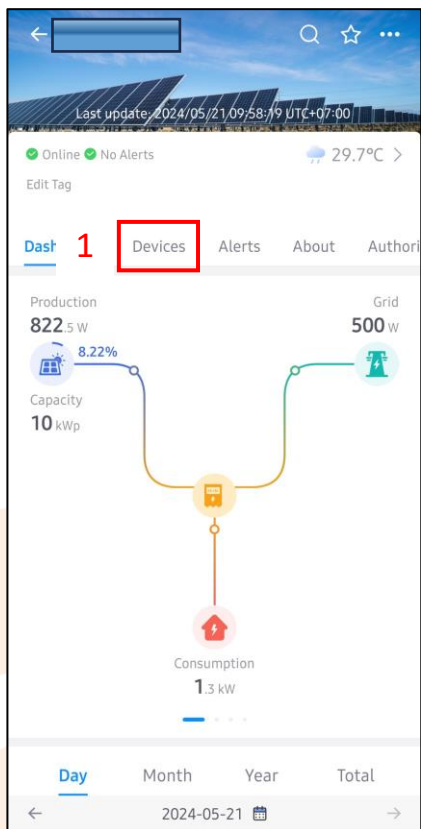
Cấu hình wifi



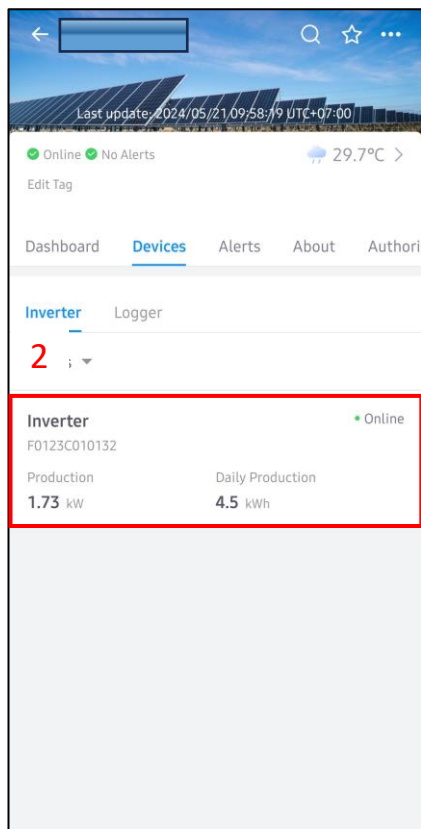


8. CÀI ĐẶT ZERO EXPORT

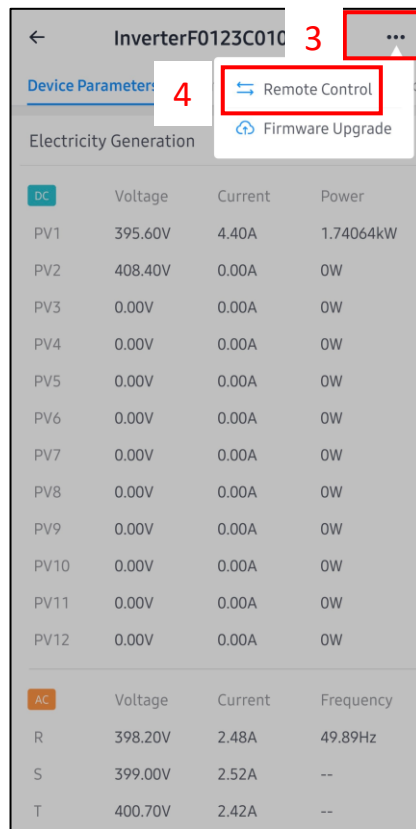
CÀI ĐẶT ZERO EXPORT QUA APP SOLARMAN BUSINESS TRÊN ĐIỆN THOẠI



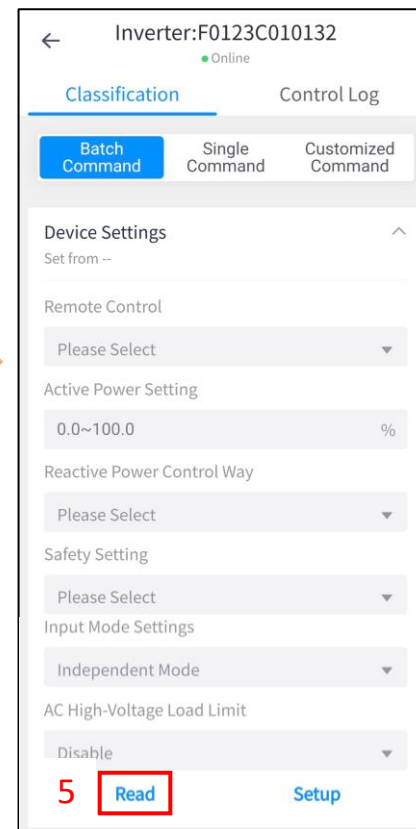
Vào tài khoản giám sát → "Devices"



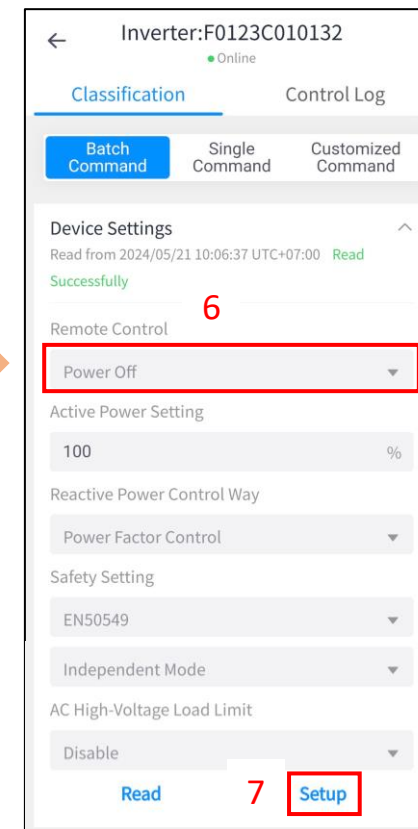
Chọn inverter cần cài đặt



Chọn "..." → "Remote control"

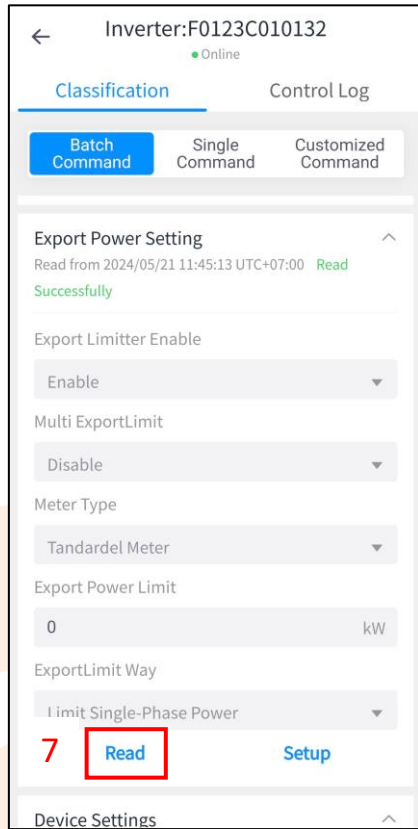


Tại mục Device setting chọn "Read"

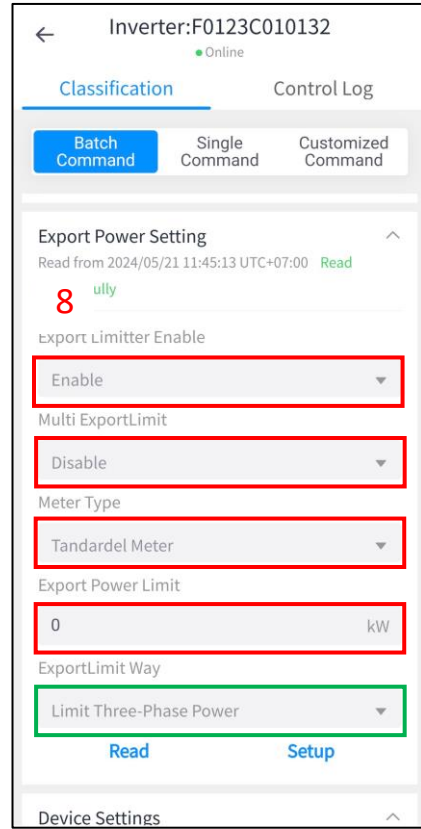


Chọn "Power off" → "Set up"

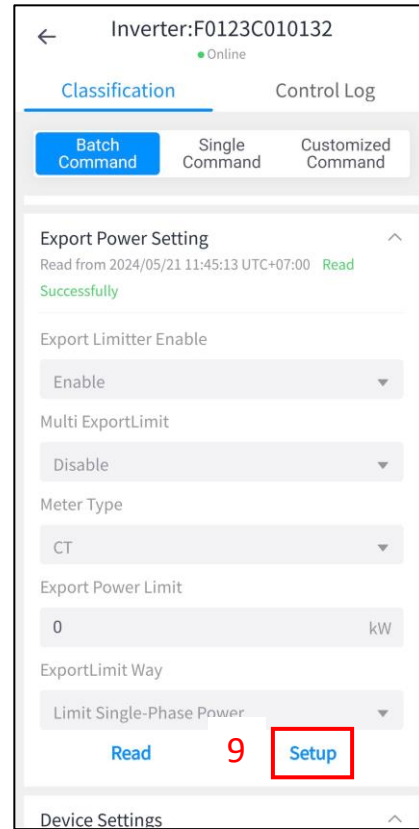
CÀI ĐẶT ZERO EXPORT QUA APP SOLARMAN BUSINESS TRÊN ĐIỆN THOẠI



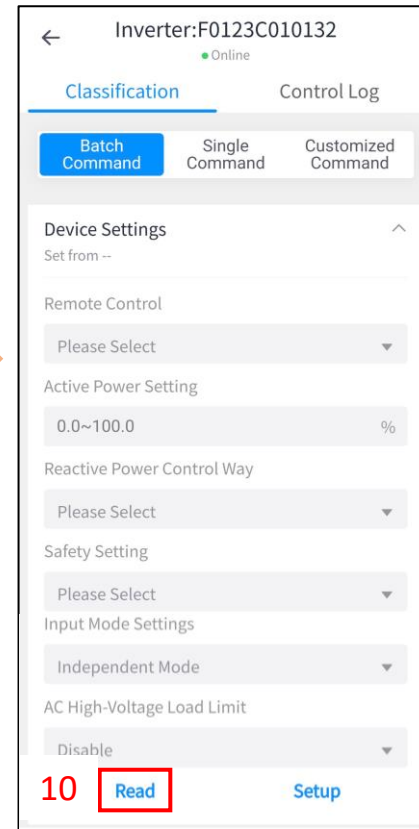
Tại mục Device setting chọn "Read"



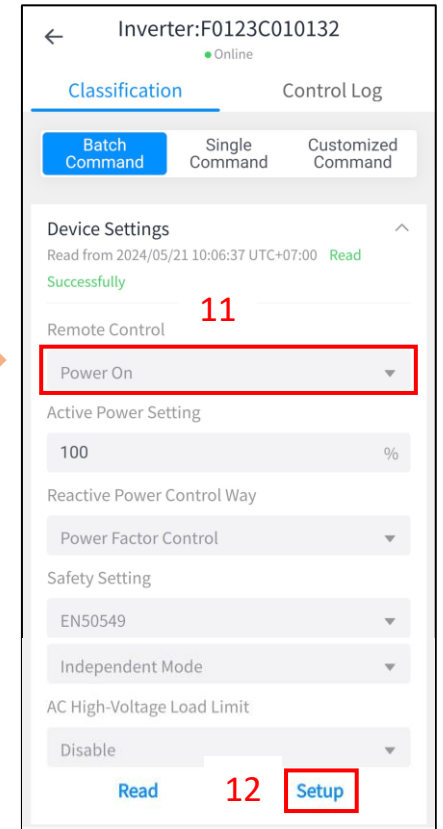
Chỉnh các thông số như hình:
 - Limit Three phase power: (Z.E trung bình 3 pha)
 - Limit Single phase power: (Z.E pha thấp nhất)



Chọn "Set up"



Tại mục Device setting chọn "Read"



Chọn "Power on" → "Set up"



DAT

THANK YOU